

**ПП «ВЕМАКС».** Офіційний дилер ГК «Пенетрон-Україна»

м. Харків 057-781-90-01 [www.sg.kharkiv.ua](http://www.sg.kharkiv.ua)

м. Кременчук 0536-78-09-58 [www.vemaks.com.ua](http://www.vemaks.com.ua)

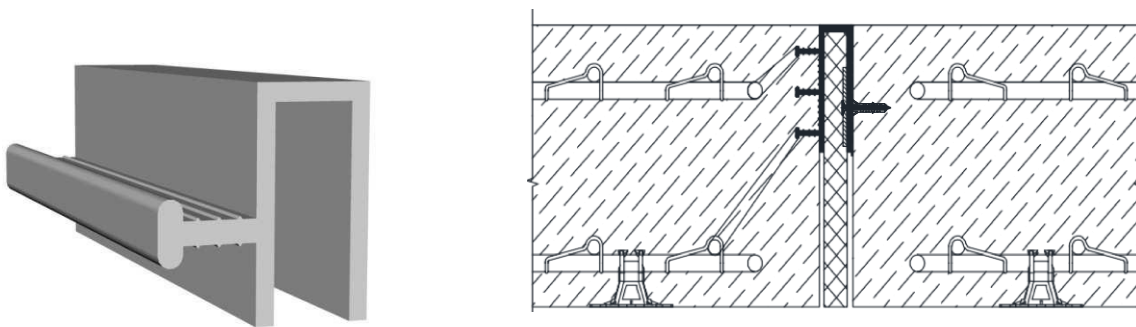
тава 05326-69-25-50 [www.penetrone-poltava.com.ua](http://www.penetrone-poltava.com.ua)

## ТЕХНОЛОГИЧЕСКАЯ КАРТА

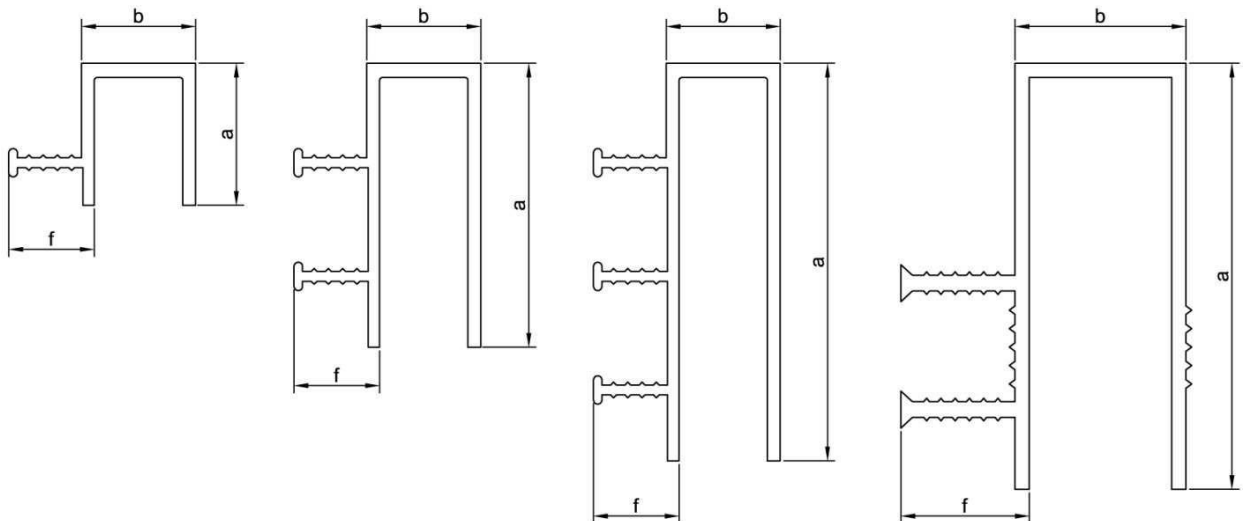
### ВНЕШНИЕ РЕМОНТНЫЕ ГИДРОШПОНКИ ДЛЯ ДЕФОРМАЦИОННЫХ ШВОВ

#### серия ПО

используются для гидроизоляции деформационных швов при сопряжении с существующими бетонными конструкциями. Применяется в монолитном строительстве зданий, в том числе фундаментов, подземных паркингов, тоннелей, каналов и т.д. Ремонтная гидрошпонка закрепляется к существующей бетонной конструкции, свободная часть гидрошпонки раскрепляется к арматурному каркасу заливаемой конструкции, непосредственно перед заливкой бетона.



Изготавливаются из термопластичного эластомера ТРЕ или пластифицированного поливинилхлорида ПВХ-п



**ПО-1**

**ПО-2**

**ПО-3**

**ПО-2/50**

### Параметры гидрошпонок

Наименование	ПО-1	ПО-2	ПО-3	ПО-2/50
a (мм)	50	100	140	150
b (мм)	30	35	40	60
f (мм)	30	30	30	45
Толщина эксплуатируемой зоны (мм)	5	5	5	5
Компенсация деформаций поперек шва (мм)	+40/-25	+50/-30	+60/-35	+120/-50
Компенсация деформаций вдоль шва (мм)	± 30	± 40	±50	±90

Ремонтные гидрошпонки серии ПО предназначены для герметизации деформационных швов между готовой ж/б конструкцией и заливаемой конструкцией. Отсутствие крепежных анкеров с одной стороны гидрошпонки, позволяют герметично приклеить П-образную гидрошпонку к готовой ж/б конструкции. Для надежной фиксации гидрошпонки применяют металлическую полосу, которую закрепляют изнутри гидрошпонки при помощи дюбелей. П-образная форма позволяет четко устанавливать гидрошпонку в проектное положение, используя листовой эластичный материал, например плиту из пенополистирола, на который «надевают» гидрошпонку. Наличие ребер на плоскости запираения предохраняет проникновение влаги внутрь конструкции.

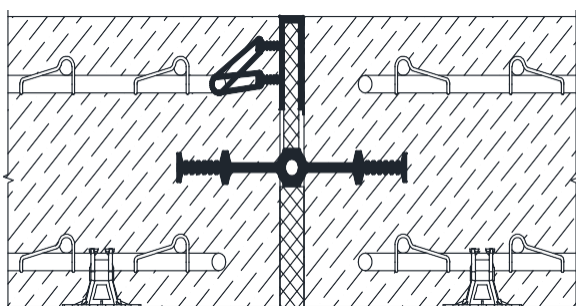
- применяется в местах расположения деформационных швов монолитных железобетонных конструкций, в особо важных конструкциях дополняется внутренней или внешней ремонтной гидрошпонкой;
- поставляются в рулонах по 25 м.п.;
- при необходимости удлинения и для выполнения пространственных узловых переходов - свариваются в кондукторе, строительным феном, плоским ТЭНом или склеиваются.

### Технические характеристики

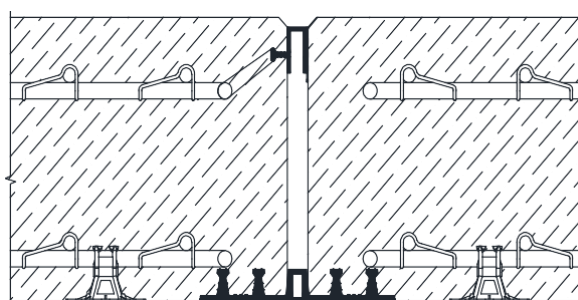
№	Показатели		
1	Материал	Термопластичный эластомер TPE UF стабилизированный	Пластифицированный поливинилхлорид (ПВХ-п)
2	Цвет	Серый	Серый
3	Упаковка	Рулоны по 25 м.п.	Рулоны по 25 м.п.
4	Отклонение длины рулона, м, не более	± 0,5	± 0,5
5	Отклонение размеров	Согласно КД	Согласно КД
6	Твердость по Шору, А	60 ± 5	70 ± 5
7	Плотность, г/см <sup>3</sup>	≈ 1,37	≈ 1,4
8	Прочность при растяжении, МПа	18,5(DIN 53455)	≥10 (DIN 53455)
9	Удлинение при разрыве, %	≥ 380	≥ 275
10	Термостойкость, °С	от -55°С до +135	от -35°С до +70°С

11	Химическая стойкость	- от постоянного воздействия воды и сточных вод, бензолов и масел; - от кратковременного воздействия неорганических щелочей и кислот низкой и средней концентрации.	- от постоянного воздействия воды и сточных вод; - от кратковременного воздействия неорганических щелочей и кислот низкой концентрации, минеральных масел.
12	Устойчивость к ультрафиолету	Устойчив	Не устойчив
13	Срок эксплуатации	не менее 25 лет	

## ВАРИАНТЫ УСТАНОВКИ.



с дублирующей внутренней гидрошпонкой

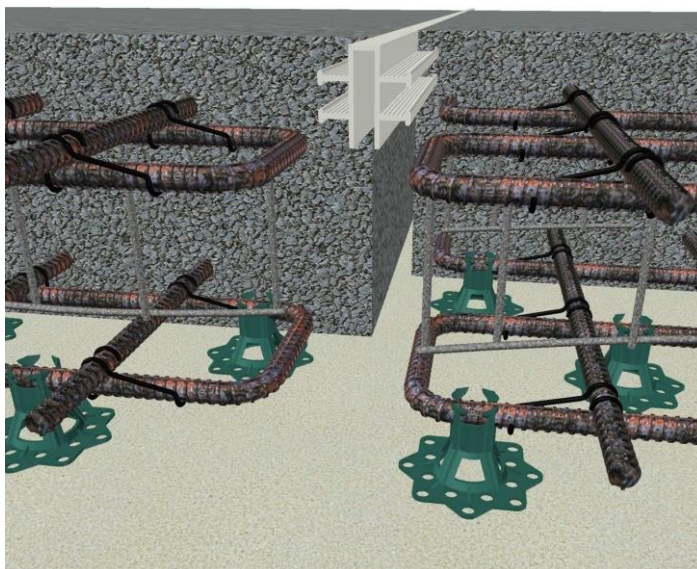


с дублирующей внешней гидрошпонкой

## Порядок и правила установки.

Гидрошпонка устанавливается в проектное положение, так, чтобы середина гидрошпонки находилась по центру деформационного шва, гладкой стороной, без анкеров, ремонтную гидрошпонку приклеивают к поверхности существующей ж/б конструкции. Для приклеивания рекомендуется использовать клей-герметик Innoelast на основе силанмодифицированного полимера. Для надежной фиксации гидрошпонки применяют металлическую полосу из нержавеющей стали 50x5 мм или алюминия 60x6 мм, которую закрепляют изнутри гидрошпонки при помощи дюбелей. Для полной герметизации, установку дюбелей производят на герметик - заполняют отверстие для дюбеля герметиком перед установкой дюбеля. Шаг установки дюбелей 150 – 300 мм, выбирают в зависимости от прочности ж/б конструкции и предполагаемого давления воды. П-образная форма позволяет четко устанавливать гидрошпонку в проектное положение, используя листовой эластичный материал, например плиту из пенополистирола, на который «надевают» шпонку. Сам лист – закрепляют к опалубке и арматурному каркасу так, чтобы эксплуатируемая зона гидрошпонки оказалась, после заливки, в один уровень с чистым полом или несколько ниже. Анкера гидрошпонки закрепляются к арматурному каркасу при помощи специальных зажимов или вязальной проволоки с шагом 300-500 мм.

Соединение шпонки производится методом сварки, путем нагрева концов шпонки в специальном кондукторе (для каждой шпонки – индивидуальный кондуктор) или при помощи промышленного фена или плоского ТЭНа. Температура спайки около 200°C (подбирается экспериментальным путем). Для соединения шпонок «холодным» методом, применяют клей, например однокомпонентный пастообразный клей на основе силанмодифицированного полимера Innoellast.



**Конфигурация ремонтных гидрошпонок серии ПО позволяет герметизировать деформационные швы ж/б конструкций, пересекающиеся в 2-х плоскостях.**

Г-образные стыки

