

**ПП «ВЕМАКС».** Офіційний дилер ГК «Пенетрон-Україна»

м. Харків 057-781-90-01 www.sg.kharkiv.ua

м. Кременчук 0536-78-09-58 www.vemaks.com.ua

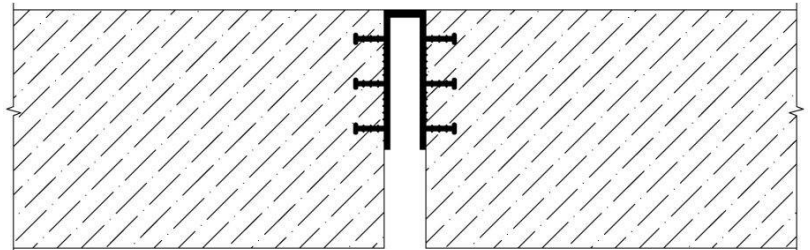
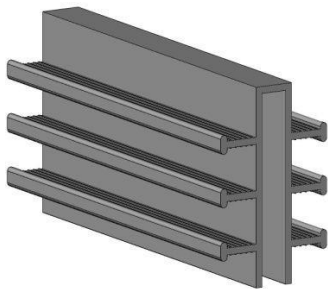
м. Полтава 05326-69-25-50 www.penetrone-poltava.com.ua

## ТЕХНОЛОГИЧЕСКАЯ КАРТА

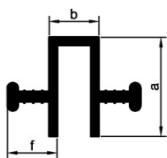
### ВНЕШНИЕ ГИДРОШПОНКИ ДЛЯ ДЕФОРМАЦИОННЫХ ШВОВ

#### серия П

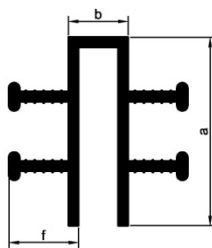
используются для герметизации и гидроизоляции деформационных швов при монолитном строительстве зданий, в том числе фундаментов, подземных паркингов, тоннелей, каналов и т.д. Встраивается внутренняя гидрошпонка непосредственно в тело арматурного каркаса перед заливкой бетона.



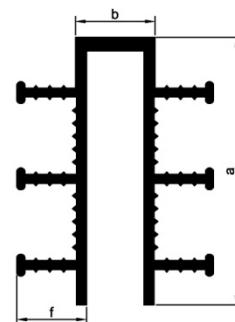
Изготавливаются из термопластичного эластомера ТРЕ или пластифицированного поливинилхлорида ПВХ-п



**П-1**



**П-2**



**П-3**

#### Параметры гидрошпонок

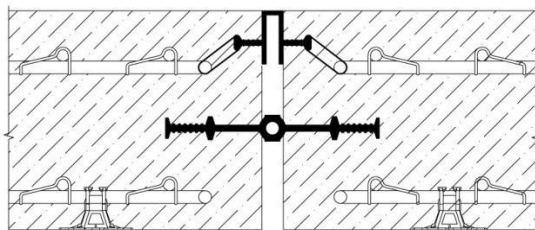
Наименование	П-1	П-2	П-3
а (мм)	50	100	140
б (мм)	30	35	40
ф (мм)	30	30	30
к (мм)	20	25	30
Толщина эксплуатируемой зоны (мм)	5	5	5

П-образная форма гидрошпонки позволяет четко устанавливать шпонку в проектное положение, используя листовую эластичный материал, например плиту из пенополистирола, на который «надевают» шпонку.

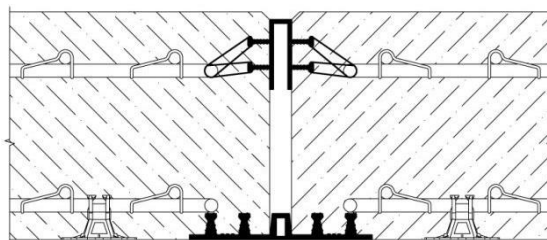
Наличие ребер на плоскости запирания предохраняет проникновение влаги внутрь конструкции.

- применяется в местах расположения деформационных швов монолитных железобетонных конструкций, в особо важных конструкциях дополняется внутренней или внешней гидрошпонкой;
- подходит для всех видов конструкций;
- поставляются в рулонах по 25 м.п.;
- при необходимости удлинения и для выполнения пространственных узловых переходов - свариваются в кондукторе, строительным феном, плоским ТЭНом или склеиваются.

### ВАРИАНТЫ УСТАНОВКИ.



с дублирующей внутренней гидрошпонкой



с дублирующей внешней гидрошпонкой

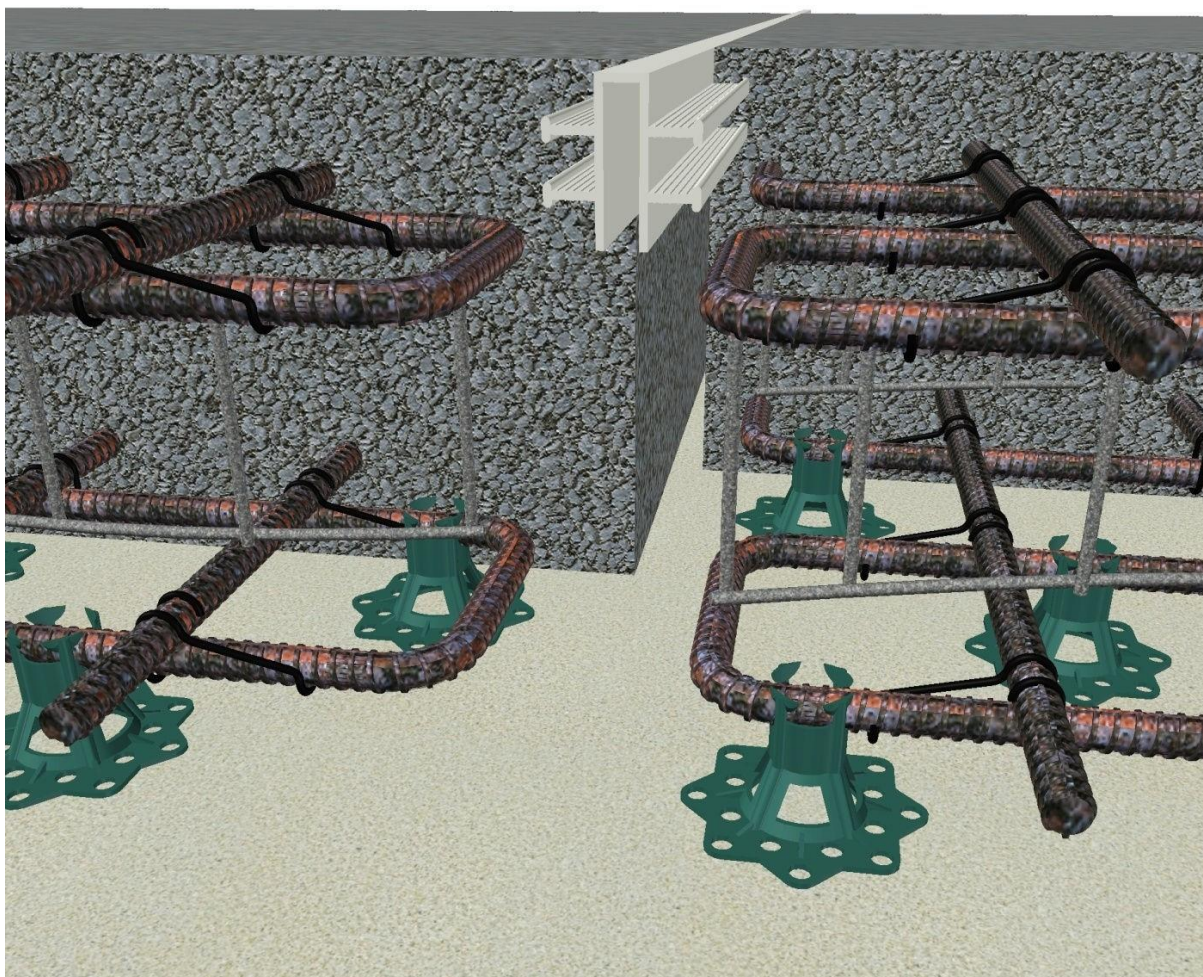
### Технические характеристики

№	Показатели		
1	Материал	Термопластичный эластомер TPE UF стабилизированный	Пластифицированный поливинилхлорид (ПВХ-п)
2	Цвет	Серый	Серый
3	Упаковка	Рулоны по 25 м.п.	Рулоны по 25 м.п.
4	Отклонение длины рулона, м, не более	± 0,5	± 0,5
5	Отклонение размеров	Согласно КД	Согласно КД
6	Твердость по Шору, А	60 ± 5	70 ± 5
7	Плотность, г/см <sup>3</sup>	≈ 1,37	≈ 1,4
8	Прочность при растяжении, МПа	18,5 (DIN 53455)	≥ 10 (DIN 53455)
9	Удлинение при разрыве, %	≥ 380	≥ 275
10	Термостойкость, °С	от -55°С до +135	от -35°С до +70°С
11	Химическая стойкость	- от постоянного воздействия воды и сточных вод, бензолов и масел; - от кратковременного воздействия неорганических щелочей и кислот низкой и средней концентрации.	- от постоянного воздействия воды и сточных вод; - от кратковременного воздействия неорганических щелочей и кислот низкой концентрации, минеральных масел.
12	Устойчивость к ультрафиолету	Устойчив	Не устойчив
13	Срок эксплуатации	не менее 25 лет	

## Порядок и правила установки.

Гидрошпонка устанавливается в проектное положение, так, чтобы середина гидрошпонки находилась по центру предполагаемого деформационного шва. П-образную гидрошпонку «надевают» на лист пенополистирола или подобного, эластичного материала подходящей толщины, а сам лист – закрепляют к опалубке и арматурному каркасу так, чтобы эксплуатируемая зона гидрошпонки оказалась, после заливки, в один уровень с чистым полом или несколько ниже. Анкера гидрошпонки закрепляются к арматурному каркасу при помощи специальных зажимов или вязальной проволоки с шагом 300-500 мм.

Соединение шпонки производится методом сварки, путем нагрева концов шпонки в специальном кондукторе (для каждой шпонки – индивидуальный кондуктор) или при помощи промышленного фена или плоского ТЭНа. Температура спайки около 200°С (подбирается экспериментальным путем). Для соединения шпонок «холодным» методом, применяют клей, например однокомпонентный пастообразный клей на основе силанмодифицированного полимера Innoellast.



**ПП «ВЕМАКС».** Офіційний дилер ГК «Пенетрон-Україна»

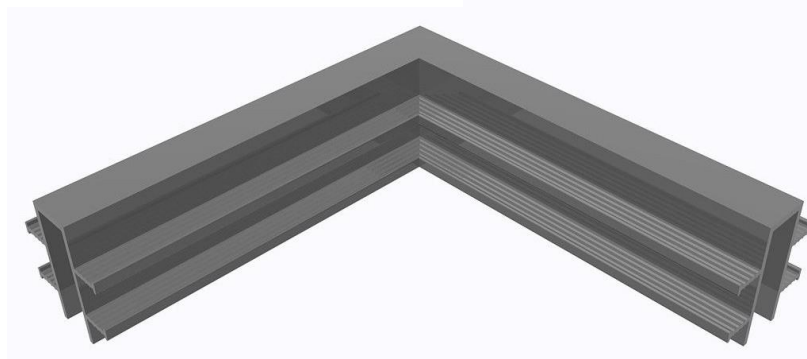
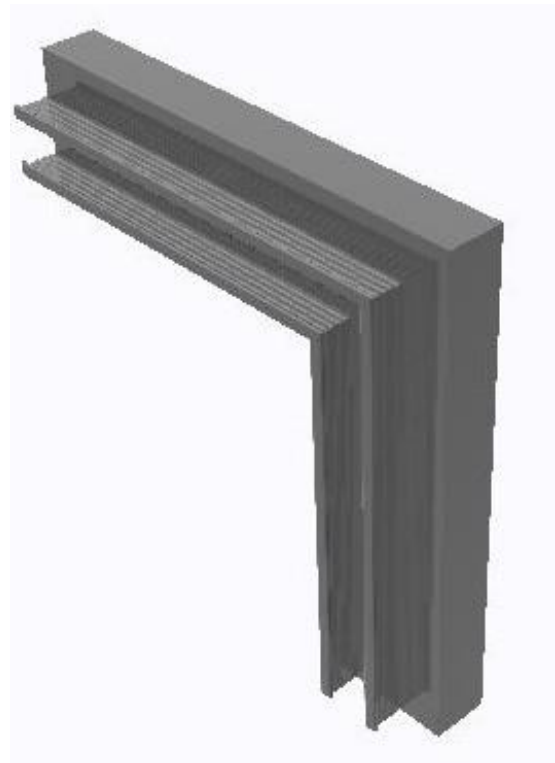
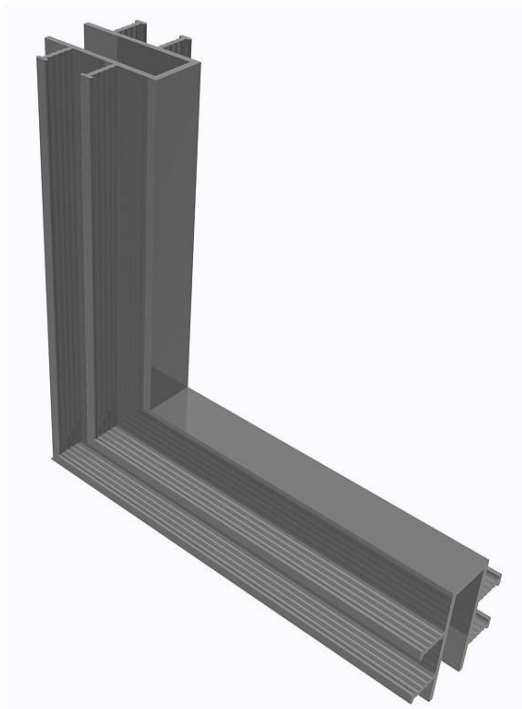
м. Харків 057-781-90-01 [www.sg.kharkiv.ua](http://www.sg.kharkiv.ua)

м. Кременчук 0536-78-09-58 [www.vemaks.com.ua](http://www.vemaks.com.ua)

м. Полтава 05326-69-25-50 [www.penetrone-poltava.com.ua](http://www.penetrone-poltava.com.ua)

**Конфігурація П-образних гидрошпонок позволяет герметизировать деформационные швы ж/б конструкций, пересекающиеся в 2-х плоскостях.**

Г-образные стыки





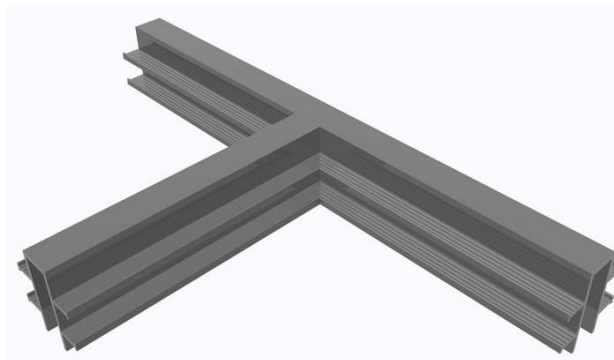
**ПП «ВЕМАКС».** Офіційний дилер ГК «Пенетрон-Україна»

м. Харків 057-781-90-01 [www.sg.kharkiv.ua](http://www.sg.kharkiv.ua)

м. Кременчук 0536-78-09-58 [www.vemaks.com.ua](http://www.vemaks.com.ua)

м. Полтава 05326-69-25-50 [www.penetrone-poltava.com.ua](http://www.penetrone-poltava.com.ua)

Т-образный стык



Крестообразный стык

