

ЗАТВЕРДЖУЮ

Директор
ТОВ «Пенетрон-Київ»

“ ” 2017 р. А. В. Бабич



СТАНДАРТ ОРГАНІЗАЦІЇ УКРАЇНИ

СОУ 35417345 91.080.40-001:2017

**Ремонт монолітних, збірних бетонних, залізобетонних
і цегляних конструкцій із застосуванням матеріалів
«СКРЕПА»**

Погоджено:

Голова технічного комітету
стандартизації 309 «Будтехнології»,
д-р техн. наук



О. М. Галінський

Завідувач лабораторією
покрівельних та гідроізоляційних
робіт ДП «НДІБВ»

О. І. Гармаш

Розроблено:

Заступник директора з технічних
питань

О.А. Лесенко

Інженер-технолог

Т.М. Каплуненко

Київ 2017

Вступ

Цей стандарт розроблений відповідно з цілями та принципами національної стандартизації України та правилами розроблення національних нормативних документів (ДСТУ 1.2).

Цей стандарт організації розроблений в повній відповідності з діючими будівельними нормами та правилами, регламентує застосування матеріалів, що розроблені та постачаються відповідно до державних стандартів або технічних умов, затверджених в установленому порядку. Положення, що містяться в цьому документі, можуть бути в подальшому доповнені, змінені або скасовані.

Стандарт організації поширюється на застосування продукції, що виробляється на заводах ЗАТ «Група Компаній "Пенетрон"».

Система матеріалів «Скрепа» є універсальною системою, що дозволяє забезпечити весь комплекс захисних заходів, призначених для виконання ефективного та економічно виправданого комплексу робіт з ремонту та захисту залізобетонних та цегляних конструкцій, а також заходів, спрямованих на їх статичне посилення, захист поверхонь від механічних та хімічних ушкоджень.

Застосування рекомендованих матеріалів системи «Скрепа» та технологій дозволяє подовжити міжремонтний термін споруд в 2-3 рази.

Стандарт може бути використаний проектними та будівельними організаціями, а також фахівцями будівельних інспекцій.

Цей стандарт не може бути повністю або частково відтворений, тиражований і розповсюджений без дозволу ЗАТ «Група компаній "Пенетрон"».

					СОУ 35417345-001-2017	<i>Лист</i>
<i>Изм.</i>	<i>Лист</i>	<i>№ докум.</i>	<i>Подпись</i>	<i>Дата</i>		3

1. Галузь застосування

Даний стандарт поширюється на систему ремонту монолітних та збірних бетонних, залізобетонних, та цегляних конструкцій і встановлює вимоги до проектування і виконання ремонтних робіт. «Скрепа» є зареєстрованим товарним знаком.

Стандарт організації розроблений для застосування в усіх регіонах Росії, країн СНД і Балтії.

2. Нормативні та методичні документи

В цьому стандарті є посилання на такі нормативні документи:

ДБН В.2.6-22-2001	Улаштування покриттів із застосуванням сухих будівельних сумішей
ДБН А.3.2-2-2009	ССБТ. Промислова безпека в будівництві. Основні положення.
ДБН В.1.1-7:2002	Захист від пожежі. Пожарна безпека об'єктів будівництва.
ДБН В.2.1-10-2009	Основи та фундаменти споруд. Основні положення проектування.
ГОСТ 12.1.004-91	ССБТ. Пожарная безопасность. Общие требования. (Пожарна безпека. Загальні вимоги.)
ГОСТ 12.1.005-79	ССБТ. Общие санитарно-гигиенические требования к воздуху рабочей зоны. (Загальні санітарно-гігієнічні вимоги до повітря робочої зони.)
ГОСТ 12.1.007-76	ССБТ. Вредные вещества. Классификация и требования безопасности. (Шкідливі речовини. Класифікація і вимоги безпеки.)

ГОСТ 12.1.019-79	ССБТ. Электробезопасность. Общие требования и номенклатура видов защиты. (Електробезпека. Загальні вимоги і види захисту.)
ГОСТ 12.4.013-85	ССБТ. Очки защитные. Общие технические требования. (Окуляри захисні. Загальні технічні вимоги).
ГОСТ 12.4.034-84	ССБТ. Средства индивидуальной защиты органов дыхания. (Засоби індивідуального захисту органів дихання.)
ГОСТ 12.4.103-83	ССБТ. Одежда специальная защитная. Средства индивидуальной защиты ног и рук. (Одяг спеціальний захисний. Засоби індивідуального захисту ніг і рук.)
ГОСТ 12.4.133-83	ССБТ. Система индивидуальной защиты рук. Общие технические требования. (Система індивідуального захисту рук. Загальні технічні умови.)
ГОСТ 2874-82	Вода питьевая. Гигиенические требования и контроль за качеством. (Вода питна. Гігієнічні вимоги і контроль за якістю.)
562.00.000 Р	Рекомендації по улаштуванню гідроізоляції бетонних і залізобетонних будівельних конструкцій з застосуванням матеріалів системи «ПЕНЕТРОН». ДП «НДІБВ», Київ-2013
Сертификат соответствия № РОСС RU.АГ42.Н00612 № 2108107	Смесь сухая ремонтная «Скрепа М700 конструкционная» ТУ 5745-016-77919831-2016
НАПБ А.01.001-2004	Правила пожежної безпеки в Україні
Наказ МОЗ України № 246 від 21.05.2007	Порядок проведення медичних оглядів працівників певних категорій, реєстр. в Мінюсті 23.07.2007 за № 846/4113

3. Терміни та визначення

В цьому стандарті вжиті терміни та визначення позначених ними понять:

3.1 ГІДРОІЗОЛЯЦІЯ – система захисту будівель і споруд від проникання або шкідливої дії води, або попередження її витоку, яка включає гідроізоляційний шар (мембрану, пласт) і заходи щодо її захисту і посилення.

3.2 ГІДРОІЗОЛЯЦІЯ ГОРИЗОНТАЛЬНА ПРОТИКАПІЛЯРНА в стінах – водонепроникна система, що перешкоджає капілярному руху вологи усередині конструкції (гідроізоляційний шар, наведене електромагнітне поле).

3.3 ГІДРОІЗОЛЯЦІЯ СПЕЦІАЛЬНОЇ ДІЇ – водонепроникний шар, який нанесений на ізольовану поверхню, крім основної властивості водонепроникності забезпечує досягнення додаткового ефекту (зменшення звукопроникності, зменшення впливу вібраційних коливань, дренажного відведення води, дифузного видалення вологи, прозорості ізольованої поверхні).

3.4 ЗАХИСНИЙ ШАР БЕТОНУ – зовнішній шар бетону, який захищає арматуру від проникнення вологи, механічних, корозійних та інших впливів.

3.5 ЗАХИСТ ГІДРОІЗОЛЯЦІЙНИЙ – здатність будівельних конструкцій, частин будівель протистояти проникненню або дії води.

3.6 ЗАХИСТ ГІДРОІЗОЛЯЦІЙНИЙ ПЕРВИННИЙ – здатність протистояти проникненню або дії води будівельних елементів, частин будівель, яка забезпечується властивостями матеріалу, конструкцією водозливної поверхні або поверхні всієї конструкції.

3.7 ЗАХИСТ ГІДРОІЗОЛЯЦІЙНИЙ ВТОРИННИЙ – здатність будівельних елементів, частин будівель протистояти проникненню або шкідливій дії води за допомогою спеціальних заходів (гідроізоляційні покриття, водонепроникні пласти в тілі конструкції і т.д.).

3.8 МЕМБРАНА ГІДРОІЗОЛЯЦІЙНА – гідроізоляційний шар з листових або плівкових матеріалів, який нанесений на поверхню будівельної конструкції, захищає її від шкідливої дії води і є елементом гідроізоляційної системи.

3.9 РЕМОНТ – будівельно-монтажні роботи, що забезпечують відновлення експлуатаційних властивостей зношених конструкцій.

					СОУ 35417345-001-2017	<i>Лист</i>
<i>Изм.</i>	<i>Лист</i>	<i>№ докум.</i>	<i>Подпись</i>	<i>Дата</i>		6

3.10 СИСТЕМА ГІДРОІЗОЛЯЦІЙНА – сукупність конструктивних і технологічних рішень по захисту будівель і споруд або їх частин від попадання та проникнення в них води і водних розчинів, яка включає поверхнєве водовідведення, гідроізоляцію, дренаж і т.п.

3.11 СТУПІНЬ ГІДРОІЗОЛЯЦІЙНОГО ЗАХИСТУ – елемент гідроізоляційної системи, забезпечуючий захист від проникнення або шкідливої дії води в певний проміжок часу.

3.12 ПЛАСТ ГІДРОІЗОЛЯЦІЙНИЙ – частина об'єму огорожувальної конструкції, що створюється усередині конструкції з різних типів матеріалів, призначений для захисту від проникнення води (в т.ч. і капілярної вологи), є елементом гідроізоляційної системи.

3.13 ЕЛЕМЕНТ ГІДРОІЗОЛЯЦІЙНОЇ СИСТЕМИ– технічне рішення, захід, що забезпечує захист споруди від води і вологи (дренаж, водовідведення, гідроізоляційний шар і т.п.).

3.14 ШПОНКА ГІДРОІЗОЛЯЦІЙНА – профільована стрічка із міцного і еластичного матеріалу, що забезпечує повну герметичність деформаційних швів.

4. Загальні положення.

Стандарт розроблений для всіх типів конструкцій будівель і споруд, що виконані з монолітного, збірного залізобетону і цегли.

Крім цих норм повинні виконуватися вимоги діючих норм проектування конструкцій будівель і споруд, техніки безпеки та правил з охорони праці. Матеріали, що застосовуються для ремонту бетонних, залізобетонних і цегляних конструкцій, повинні відповідати вимогам діючих документів в області стандартизації.

Ремонтні роботи повинні виконуватися спеціалізованими бригадами під технічним керівництвом і контролем інженерно-технічних працівників. До проведення ремонтних робіт допускаються робітники, які пройшли навчання з техніки безпеки і методам ведення цих робіт.

					СОУ 35417345-001-2017	<i>Лист</i>
<i>Изм.</i>	<i>Лист</i>	<i>№ докум.</i>	<i>Подпись</i>	<i>Дата</i>		7

5. Матеріали, що використовуються.

5.1. Матеріали системи «Скрепа» - це ремонтні матеріали, що призначені для захисту арматури та бетону від корозії, для ремонту пошкоджених ділянок збірних, монолітних бетонних та залізобетонних конструкцій, конструкцій з цегли або каменю, а також для герметизації швів і тріщин.

5.2. «Скрепа М500 Ремонтна» (ТУ 5745-003-77921756-2006) - це суха тиксотропна суміш, що складається з портландцементу, кварцового піску певної гранулометрії та запатентованих хімічних добавок. Матеріал призначений для ремонту (відновлення) і захисту пошкоджених горизонтальних, вертикальних бетонних, цегляних і кам'яних поверхонь, використовується в якості штукатурної гідроізоляції на цих поверхнях.

5.3. «Скрепа М600 Ін'єкційна» (ТУ 5745-004-77921756-2008) - це суха суміш, яка складається з тонкодисперсного портландцементу та запатентованих хімічних добавок. Склад призначений для ін'єктування швів, тріщин, пустот, порожнин та зазорів розміром більше 0,4 мм в будівельних конструкціях для забезпечення їх водонепроникності. Застосовується в якості в'язучого для одержання литих безусадочних бетонних подливочних розчинів, в т.ч. для закріплення анкерів.

Залежно від призначення та умов застосування консистенція складу «Скрепа М600 ін'єкційна» при замішуванні з водою може варіюватися від пластичної до високотекучої.

5.4. «СКРЕПА М700 конструкційна» (ТУ 5745-016-77919831–2016) - це суха будівельна ремонтна об'ємно-відновлювальна конструкційна суміш, що складається з портландцементу, кварцового піску певної гранулометрії, комплексу хімічних добавок і армуючого фіброволокна. Матеріал призначений для відновлення і ремонт бетону, поліпшення геометричних і експлуатаційних показників бетонних, залізобетонних і кам'яних конструкцій, в тому числі методом мокрого торкретування, а також облаштування та відновлення гідроізоляції кам'яних конструкцій.

Технічні характеристики матеріалів наведені в таблиці 5.1.

					СОУ 35417345-001-2017	<i>Лист</i>
<i>Изм.</i>	<i>Лист</i>	<i>№ докум.</i>	<i>Подпись</i>	<i>Дата</i>		8

Таблиця 5.1. Технічні характеристики матеріалів

Найменування матеріалів	Стисла характеристика	Призначення
«Скрепа М500 Ремонтна» універсальна безусадочна ремонтна суха суміш ТУ 5745-003-77921756-2006	Насипна густина - 1230 ± 90 кг / м ³ Міцність на стиск (28 доба) – не менше 40 МПа Терміни схоплювання - 10-140 хв. Марка по водонепроникності - не менше W20 Марка по морозостійкості - не менше F400	Призначена для ремонту (відновлення) та захисту пошкоджених горизонтальних, вертикальних бетонних, цегляних і кам'яних поверхонь, використовується в якості штукатурної гідроізоляції на цих поверхнях.
«Скрепа М600 ін'єкційна» безусадочна, ін'єкційна суха суміш ТУ 5745-004-77921756-2008	Насипна густина - 780 ± 80 кг / м ³ Міцність на стиск (28 доба) – не менше 40-60 МПа Терміни схоплювання - 190-300 хв. Рухливість – 100-150 мм Марка по водонепроникності - не менше W12 Марка по морозостійкості - не менше F300	Призначена для ін'єктування швів, тріщин, пустот, порожнин та зазорів розміром більше 0,4 мм в будівельних конструкціях для забезпечення їх водонепроникності. Використовується в якості в'язучого для отримання литих безусадочних бетонних подлівочних розчинів, в т.ч. для закріплення анкерів. Залежно від призначення та умов застосування консистенція складу «Скрепа М600 ін'єкційна» при затворюванні водою може варіюватися від пластичної до високотекучої.
«Скрепа М700 конструкційна» безусадочна ремонтна суха суміш ТУ 5745-016-77919831–2016	Насипна густина - 1200 ± 100 кг / м ³ Міцність на стиск (28 доба) – не менше 70 МПа Терміни схоплювання - 40-140 хв. Марка по водонепроникності - не менше W10 Марка по морозостійкості - не менше F400	Матеріал призначений для ремонту та відновлення бетону. Спеціально розроблений ремонтний склад широко застосовується для ремонту підвалів, фундаменту, паркінгів та інших залізобетонних споруд.

СОУ 35417345-001-2017

Лист

9

Изм.	Лист	№ докум.	Подпись	Дата
------	------	----------	---------	------

<p>«Пенетрон» - гідроізоляційний матеріал проникаючої дії ТУ 5745-001-77921756-2006</p>	<p>Насипна густина - $1170 \pm 90 \text{ кг / м}^3$ Терміни схоплювання - 40-90 хв. Підвищення міцності на стиск від початкової - не менше 10 % Підвищення марки по водонепроникності не менше 3</p>	<p>Призначений для гідроізоляції та антикорозійного захисту бетонних і залізобетонних поверхонь. Підвищення марки бетону по водонепроникності та морозостійкості, а також стійкості бетону до хімічно агресивних речовин та сполук.</p>
<p>«Пенекрит» - шовний гідроізоляційний матеріал ТУ 5745-001-77921756-2006</p>	<p>Насипна густина - $1260 \pm 90 \text{ кг / м}^3$ Міцність на стиск – не менше 25 МПа Терміни схоплювання - 40-90 хв. Адгезія – не менше 2 МПа Марка по водонепроникності - не менше W14 Марка по морозостійкості - не менше F400</p>	<p>Призначений для гідроізоляції стиків, примикань, тріщин та робочих швів бетонування в залізобетонних конструкціях. Відрізняється високою міцністю і адгезією до бетону. Використовується при роботах по гідроізоляції конструкцій, що піддаються як прямому, так і зворотному тиску води</p>

6. Основні види пошкоджень в конструкціях та способи відновлення зруйнованих ділянок.

6.1. Для оцінки технічного стану будівельних конструкцій передбачені наступні категорії:

- справний стан;
- працездатний стан;
- обмежено працездатний стан;
- непрацездатний (аварійний) стан.

6.2. Для оцінки небезпеки виявлених дефектів (пошкоджень) передбачені наступні категорії:

А - дефекти та ушкодження особливо відповідальних елементів і сполучень, що несуть безпосередню небезпеку їх руйнування. Конструкцію з ушкодженнями категорії А слід вивести з експлуатації до виконання необхідного ремонту та підсилення.

					СОУ 35417345-001-2017	Лист
Изм.	Лист	№ докум.	Подпись	Дата		10

Б - дефекти та ушкодження конструкцій, що на момент огляду не мають небезпеки руйнування, але можуть в подальшому спричинити пошкодження інших елементів та вузлів, або при розвитку ушкодження перейти в категорію А;

В - дефекти та ушкодження локального характеру, які при подальшому розвитку не можуть вплинути на основні несучі конструкції та інші елементи (ушкодження допоміжних конструкцій, місцеві прогини і вм'ятини ненапружених елементів і т.п.).

6.3. Для оптимального вибору матеріалів та технології виконання робіт по захисту та ремонту конструкцій, необхідно провести докладне обстеження їх технічного стану.

При обстеженні споруди виконують:

- ознайомлення з технічною документацією на дане спорудження або об'єкт;
- огляд споруди;
- контрольні вимірювання та інструментальні зйомки.

6.4. Для планування ремонтних робіт при обстеженні різних елементів конструкції відбирають контрольні зразки для лабораторних випробувань для визначення:

- фізико-механічних характеристик бетону (міцність на стиск і розтяг, вміст хлоридів, стан арматури і т.д.);
- стан бетону (водонепроникність, густину, вміст вологи і т.д.).

6.5. Виконання оглядів несучих залізобетонних конструкцій з метою прогнозування появи тріщин рекомендується планувати таким чином, щоб обстеження, відбір кернів і т.д. проводилися при низькій позитивній температурі (+5 °С ... + 10 °С).

6.6. В елементах конструкції виявляють дефекти, характерні для матеріалу, з якого вони виконані, а також дефекти та пошкодження, зумовлені особливостями конструкцій:

- сколи в місцях сполучення конструкцій;
- вихід арматури на поверхню бетону;
- корозія арматури;
- порушення цілісності конструкцій;

					СОУ 35417345-001-2017	<i>Лист</i>
<i>Изм.</i>	<i>Лист</i>	<i>№ докум.</i>	<i>Подпись</i>	<i>Дата</i>		11

- порушення гідроізоляції;
- температурно-усадочні тріщини в масивних частинах несучих елементах конструкції (опори, ригелі, балки і т.д.);
- порушення герметизації швів між блоками збірно-монолітних конструкцій;
- тріщини в конструкціях, виконаних з залізобетонних оболонок або об'ємних блоків;
- стирання та інші механічні пошкодження (механічні дії на промисловій підлозі та ін.);
- пошкодження конструкцій в зоні перемінного рівня води, викликані кліматичними факторами та впливом води (наприклад, заморожування-розморожування бетону, корозія металу);
- тріщини, викликані зсіданням конструкції через недостатню несучу здатність ґрунтів.

6.7. Пошкодження за характером впливу на конструкції можна розділити на три групи:

I група - практично не знижують міцність та довговічність конструкції (поверхневі раковини, порожнечі, тріщини, в тому числі температурно-усадочні з розкриттям менш як 0,2 мм та враховані розрахунком, а також ті, у яких під впливом тимчасового навантаження та температури розкриття збільшується не більше ніж на 0,1 мм, відколи бетону без оголення арматури, дрібні раковини та пори в бетоні захисного шару);

II група - зменшують довговічність конструкції в результаті зниження корозійної стійкості та втомної міцності конструкції в цілому або її окремих елементів (корозійно небезпечні тріщини розкриттям більше 0,2 мм; тріщини розкриттям більше 0,3 мм під тимчасовим навантаженням; порожнечі, раковини в бетоні захисного шару та відколи з оголенням арматури; поверхнева та глибинна корозія бетону, відшарування і руйнування бетону захисного шару з оголенням робочої арматури. До цієї ж групи належать ушкодження, що знижують довговічність конструкції в результаті перерозподілу внутрішніх зусиль в окремих елементах : похилі наскрізні тріщини, що змінюють своє розкриття («дихаючі») при пропуску навантаження).

					СОУ 35417345-001-2017	<i>Лист</i>
<i>Изм.</i>	<i>Лист</i>	<i>№ докум.</i>	<i>Подпись</i>	<i>Дата</i>		12

III група - знижують несучу здатність конструкції (тріщини, які не передбачені розрахунком ні по міцності, ні по витривалості; великі раковини та порожнечі в бетоні стиснутої зони і т.п.).

6.8. Пошкодження групи I не вимагають прийняття термінових заходів, їх можна усунути при поточному утриманні в профілактичних цілях. При пошкодженнях II групи ремонт забезпечує підвищення довговічності спорудження. Застосовувані матеріали повинні мати достатню довговічність.

Обов'язковому закладенню підлягають тріщини в зоні розташування уздовж арматури.

При пошкодженнях III групи відновлюють несучу здатність конструкції за конкретною ознакою. Застосовувані матеріали і технологія мають забезпечувати міцнісні характеристики та довговічність конструкції. Для ліквідації пошкоджень III групи, повинні розроблятися індивідуальні проекти.

6.9. При пошкодженнях I і II груп з одночасним впливом водного середовища при виконанні ремонтних робіт рекомендується, в якості захисного складу, нанесення на бетонну поверхню матеріалу «Пенетрон» в два шари. Корозійно-небезпечні пошкодження II групи підлягають ремонту матеріалами «Скрепа М500 Ремонтна» або «Скрепа М700 Конструкційна» Це, в першу чергу, повинно виконуватися в умовах агресивних середовищ, і впливу зміни температур. Таким чином, забезпечується ущільнення структури і збільшення хімічної стійкості бетону при наявності тріщин розкриттям до 0,4 мм.

6.10. При підготовці поверхні бетону для відновлення захисного шару при пошкоджених III групи обов'язковою умовою є визначення наступних характеристик бетону:

- шорсткість поверхні;
- інтенсивність (частота розташування) та величина усадочних тріщин і дефектів іншого походження (раковини, відколи);
- міцність на стиск та в деяких випадках модуль пружності;
- ступінь зниження лужності;
- вміст хлоридів;
- вологість та температура поверхні;
- динамічна міцність.

					СОУ 35417345-001-2017	<i>Лист</i>
<i>Изм.</i>	<i>Лист</i>	<i>№ докум.</i>	<i>Подпись</i>	<i>Дата</i>		13

Відновлення захисного шару бетону виконується матеріалом «Скрепа М500 Ремонтна» при товщині шару за один прохід від 5 до 50 мм, або матеріалом «Скрепа М700 Конструкційна» при товщині шару за один прохід від 6 до 60 мм. Герметизацію тріщин розкриттям більше 0,5 мм та пустот в структурі конструкції виконують методом ін'єктування матеріалом «Скрепа М600 Ін'єкційна» в порожнину пустот та тріщин. Тим самим забезпечується відновлення монолітності та підвищення несучої здатності конструкції. Ремонт тріщин в залізобетонних конструкціях виконують після того, як були усунуті причини їх утворення та розвиток тріщин закінчився.

Тріщини закладають з метою запобігання проникнення вологи всередину залізобетонної конструкції або з метою приєднання до спільної роботи з розділеними тріщиною частинами конструкції. У другому випадку потрібні високоміцні матеріали («Скрепа М500 Ремонтна» або «Скрепа М700 Конструкційна»), що мають підвищену адгезію до старого бетону та кладки, та дотримання технології відновлення конструкції, що забезпечує її роботу на повний переріз. Даний вид ремонтних робіт можна починати тільки після повного відновлення гідроізоляції.

Заходи по відновленню бетону та захисту арматури з використанням цих матеріалів «Скрепа» наведені в табл. 6.1.

Таблиця 6.1. Заходи по відновленню бетону та захисту арматури

Вид впливів	Характеристика дефекту	Вид ремонту			
Карбонізація бетону	Утворення на поверхні плям іржі, поява поперечних тріщини вздовж арматури шириною від 0,3 мм, розкриття до 0,6 мм, часткове оголення арматури.	Захисний шар бетону в місцях оголення арматури відновити матеріалами «Скрепа М500 Ремонтна» або «Скрепа М700 Конструкційна». Поверхню бетону захистити гідроізоляційним матеріалом «Пенетрон»			
Фізична корозія-морозна деструкція	Утворення сітки тріщин, лущення поверхні бетону, часткова втрата міцності, локальні	Захисний шар бетону в місцях оголення арматури відновити матеріалами «Скрепа М500 Ремонтна» або «Скрепа М700 Конструкційна». Поверхню			
		СОУ 35417345-001-2017			
Изм.	Лист	№ докум.	Підпись	Дата	Лист 14

	оголення арматури.	бетону захистити гідроізоляційним матеріалом - «Пенетрон»			
Сульфатна, амоніальна, магnezіальна корозія	Зміна геометричних розмірів конструкцій, втрата первісної міцності більш 25%.	Обробка арматури матеріалом «Скрепа М600 Ін'єкційна»; захист бетону гідроізоляційним матеріалом «Пенетрон»; відновлення геометричних розмірів матеріалом «Скрепа М500 ремонтна» або «Скрепа М700 Конструкційна»			
Хлоридна корозія	Утворення на поверхні плям іржі, поява поперечних тріщин вздовж арматури шириною від 0,3 мм, розкриття до 0,6 мм, часткове оголення арматури.	Захисний шар бетону в місцях оголення арматури відновити матеріалами «Скрепа М500 Ремонтна» або «Скрепа М700 Конструкційна». Поверхню бетону захистити гідроізоляційним матеріалом - «Пенетрон»			
Хімічна корозія - в газових середовищах	Збільшення обсягу зовнішніх шарів бетону з утворенням пухкого шару, що характеризується низькою міцністю. Чітка межа між пошкодженим і непошкодженим шаром бетону.	При необхідності відновлення перерізу сталеві арматури, обробка арматури матеріалом «Скрепа М600 Ін'єкційна», відновлення захисного шару бетону матеріалом «Скрепа М500 ремонтна» або «Скрепа М700 Конструкційна»			
Хімічна корозія - в кислотних середовищах	Збільшення обсягу зовнішніх шарів бетону з утворенням пухкого шару, що характеризується низькою міцністю. Чітка межа між пошкодженим і непошкодженим шаром бетону.	При необхідності обробка арматури матеріалом «Скрепа М600 ін'єкційна», відновлення захисного шару бетону матеріалом «Скрепа М500 ремонтна» або «Скрепа М700 Конструкційна». Обробка бетонної поверхні матеріалом «Пенетрон»			
Біологічна корозія	Збільшення обсягу зовнішнього шару	Захист гідроізоляційним матеріалом «Пенетрон», відновлення			
		СОУ 35417345-001-2017			
Изм.	Лист	№ докум.	Подпись	Дата	Лист 15

бетону (гриби, бактерії, водорості)	бетону, утворення пухкого шару, що не має міцності, зміна кольору (темносірий, чорний, коричневий).	зруйнованих шарів ремонтним матеріалом -«Скрепа М500 Ремонтна» або «Скрепа М700 Конструкційна».
--	---	---

								СОУ 35417345-001-2017	<i>Лист</i>
<i>Изм.</i>	<i>Лист</i>	<i>№ докум.</i>	<i>Подпись</i>	<i>Дата</i>					16

ДОДАТОК А

ТЕХНОЛОГІЯ ВИКОНАННЯ РЕМОНТНИХ РОБІТ

А-1. Ремонт бетону та захист арматури від корозії

Загальні вимоги до підготовки бетонної поверхні:

- кут бічних сторін порожнин видаленого бетону повинен бути більше 90°, але менше 135° (для запобігання утворенню сколів і тріщин).

При очищенні арматури від корозії забезпечити зазор між арматурою та бетоном:

- не менше 10 мм при діаметрі арматури менше 8 мм;

- не менше 20 мм при діаметрі арматури понад 8 мм.

Перелік поширених дефектів:

- тріщини на залізобетонній поверхні;

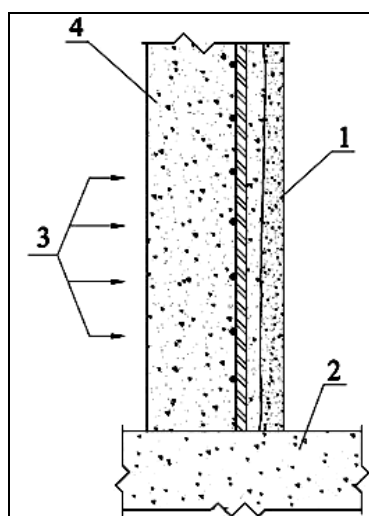
- ділянка слабого бетону, що відшаровується, ділянки крупнопористого, недостатньо провіброваного бетону або бетону з малою кількістю в'язучого;

- поверхнєве лущення;

- руйнування захисного шару бетону з оголенням арматури;

- вихід арматури на поверхню.

А-1.1. Стіни підземної частини будівлі. Виконання гідроізоляції та відновлення бетонної поверхні.



- 1 - поверхнєве лущення бетону;
- 2 - фундаментна плита;
- 3 - від'ємний тиск води на конструкцію;
- 4 - залізобетонна монолітна стіна

Изм.	Лист	№ докум.	Подпись	Дата

СОУ 35417345-001-2017

Лист

17

Опис дефекту конструкції

Залізобетонні елементи знаходилися під руйнівним впливом навколишнього середовища і негативного тиску води. В результаті на поверхні спостерігається поверхневе відлущування бетону, викликане морозною деструкцією, або ерозія бетону. Так само виявлені ділянки недостатньо провіброваного бетону.

Технологія виконання ремонтних робіт

Обробка бетонної поверхні конструкції розчином матеріалу «Пенетрон» в два шари.

Нанесення вирівнюючого ремонтного захисного покриття матеріалом «Скрепа М500 Ремонтна» («Скрепа М700 Конструкційна») через 14 діб після нанесення матеріалу «Пенетрон», товщина нанесення матеріалу 5...10 мм за один прохід.

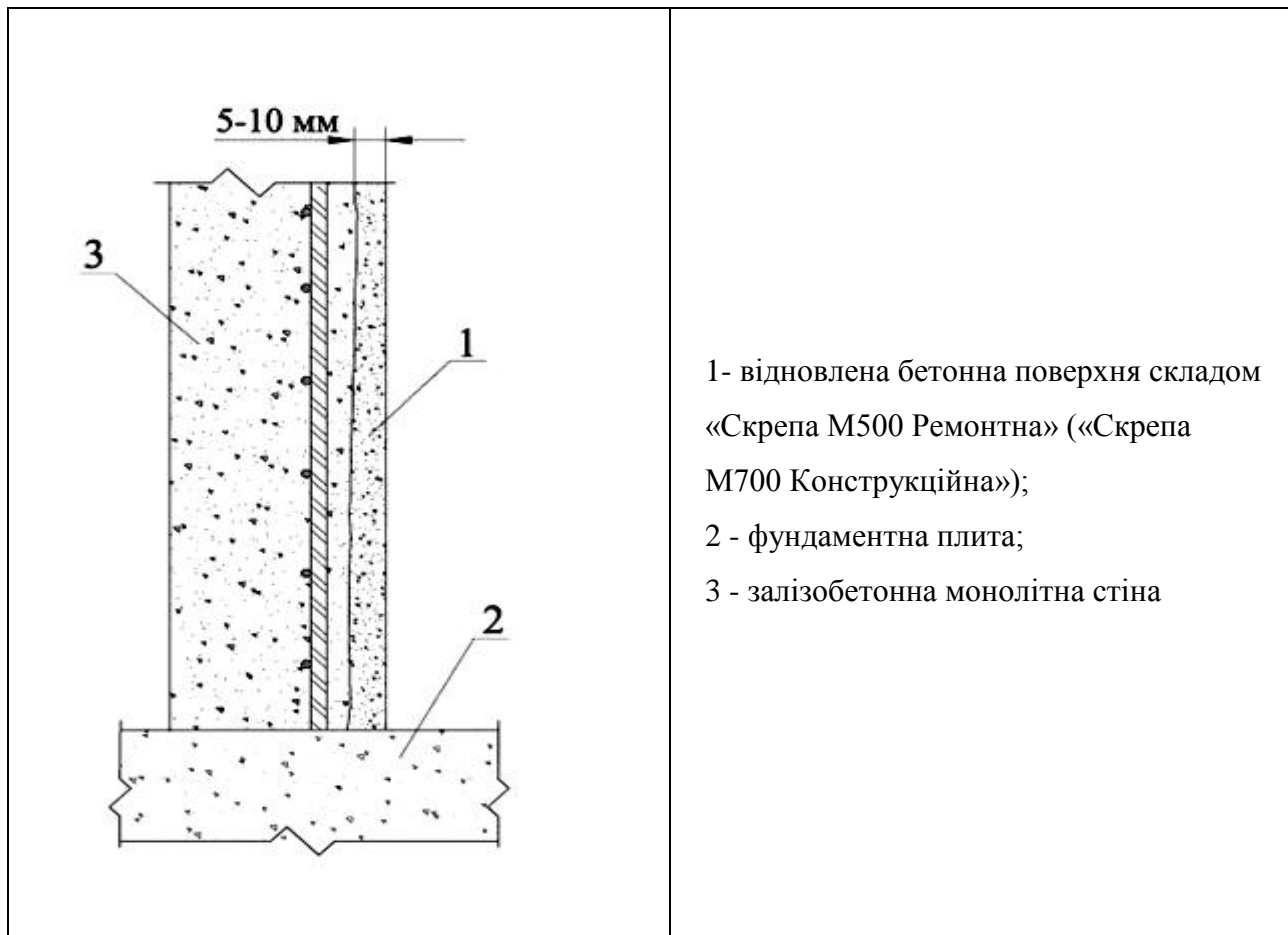


Изм.	Лист	№ докум.	Подпись	Дата
------	------	----------	---------	------

СОУ 35417345-001-2017

Лист

18



- 1 - відновлена бетонна поверхня складом «Скрепа М500 Ремонтна» («Скрепа М700 Конструкційна»);
 2 - фундаментна плита;
 3 - залізобетонна монолітна стіна

Опис дефекту конструкції

Залізобетонні елементи, в т.ч. об'єкти ядерної енергетики (АЕС, об'єкти радіохімічного комплексу тощо), що мають раковини, каверни на поверхневому шарі бетону та потребують ремонту і вирівнювання поверхні (в тому числі для подальшого нанесення захисних полімерних покриттів).

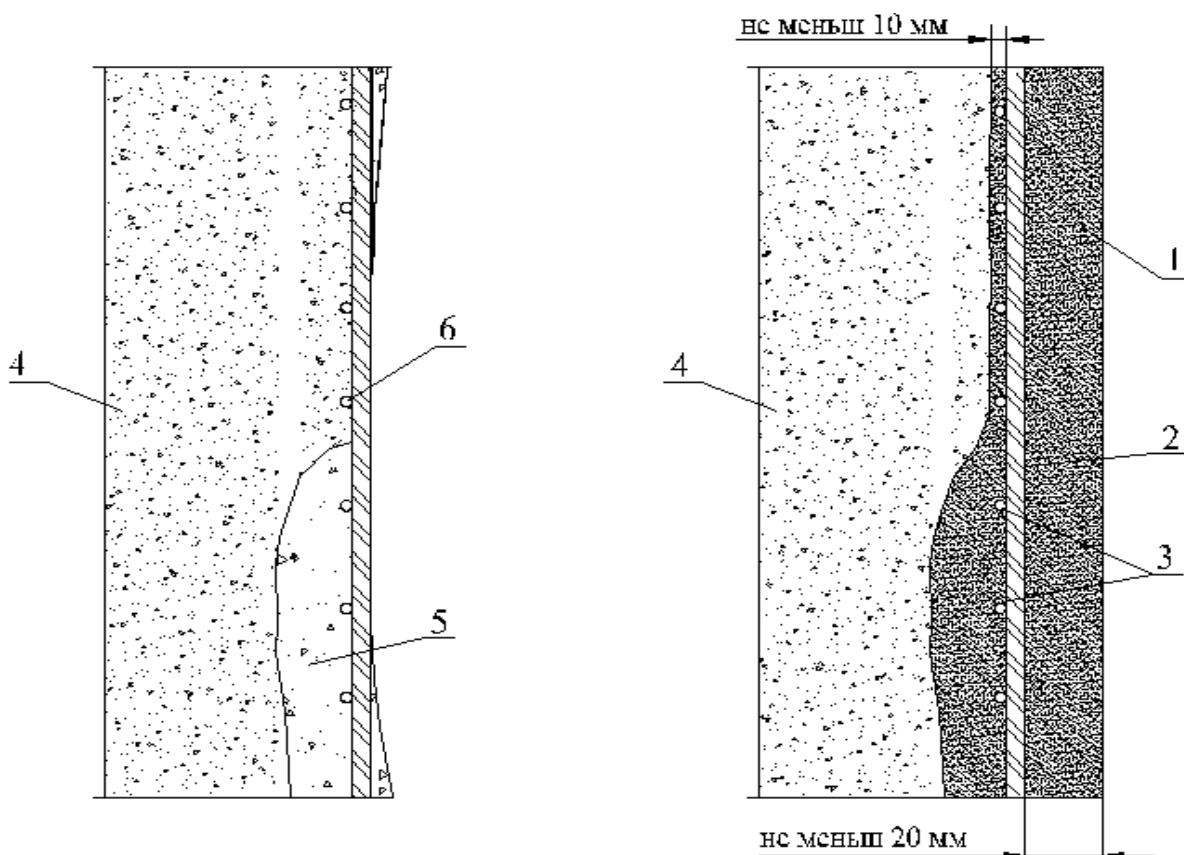
Технологія виконання ремонтних робіт

Нанесення матеріалу «Скрепа М500 Ремонтна» («Скрепа М700 Конструкційна») товщиною 5...10 мм за один прохід. «Скрепа М500 Ремонтна» («Скрепа М700 Конструкційна») призначена для відновлення та ремонту різних поверхонь приміщень в зоні суворого режиму атомних електростанцій (АЕС), атомних станцій теплопостачання (АСТ), атомних теплових електроцентралей (АТЕЦ) з водяними енергетичними реакторами (ВВЕР) і киплячими реакторами великої потужності та радіохімічних виробництв.

						СОУ 35417345-001-2017	Лист
Изм.	Лист	№ докум.	Подпись	Дата			19

а) Бетонна поверхня з дефектами

б) Відремонтована поверхня бетону



1 - відновлений складом «Скрепа М500 Ремонтна» («Скрепа М700 Конструкційна») захисний шар бетону; 2 - захист арматури від корозії складом «Скрепа М600 Ін'єкційна»; 3 – очищена арматура до ступеня 2 по ГОСТ 9.402-2004; 4 - монолітна залізобетонна стіна; 5 - ділянка крупнопористого бетону, недостатньо провібрированого в процесі будівництва або з малою кількістю в'язучого; 6 - оголена арматура.

Опис дефекту конструкції

Залізобетонні елементи конструкції з пошкодженим захисним шаром бетону та ділянками з оголеною арматурою, що зазнала корозії, на поверхні бетону (втрата площі перерізу арматури внаслідок корозії не перевищує 10...12 %), є ділянки слабкого, недостатньо провібрированого бетону.

Технологія виконання ремонтних робіт:

- видалити слабкий бетон;
- провести очищення арматури від слідів корозії до ступеня 2 по ГОСТ 9.402-2004. Проміжок між стрижнями робочої або конструктивної арматури і поверхнею бетону повинен бути не менше 10 мм;

Изм.	Лист	№ докум.	Подпись	Дата

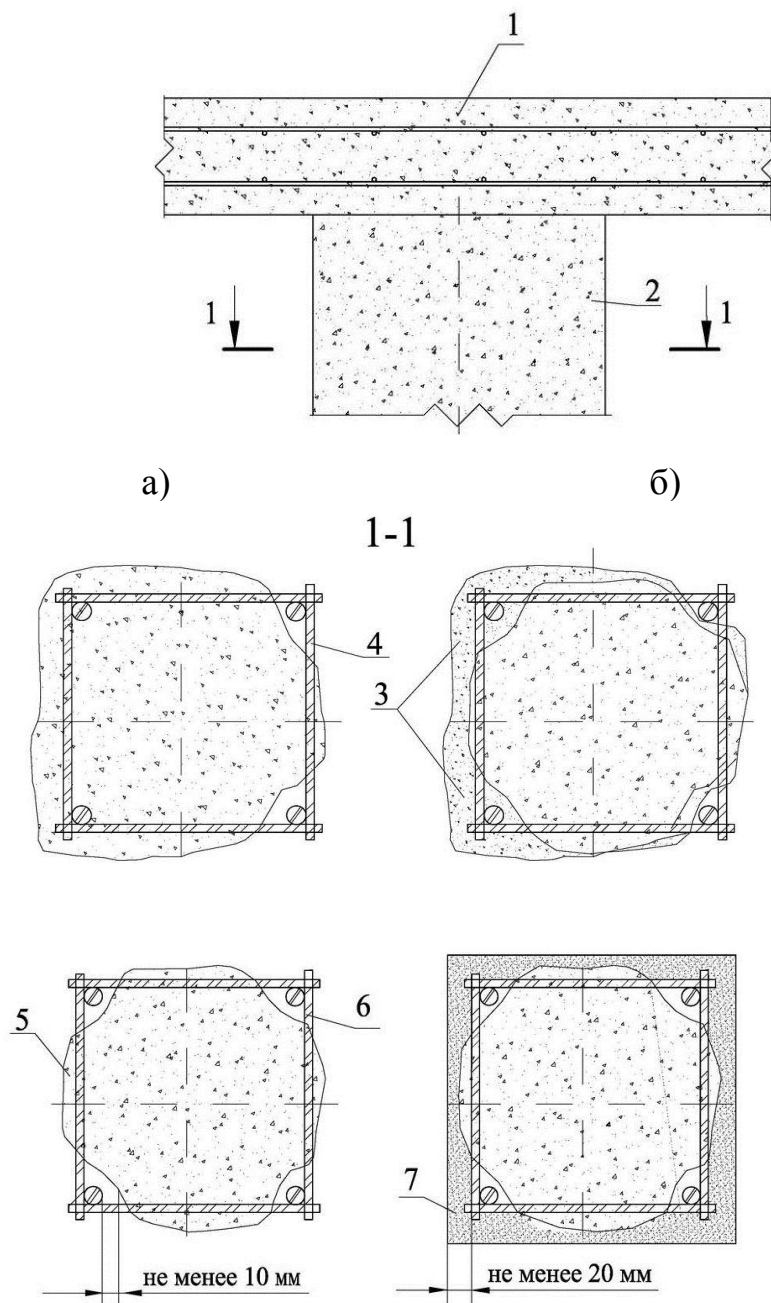
СОУ 35417345-001-2017

Лист

20

- нанести матеріал «Скрепа М600 Ін'єкційна» з метою захисту арматури від корозії;
- відновити захисний шар бетону матеріалом «Скрепа М 500 Ремонтна» («Скрепа М700 Конструкційна»).

А-1.2 Перекриття та колони



в) стан бетонної поверхні після видалення слабого бетону, та бетону, що відлущується

г) стан бетонної поверхні після виконання ремонтних робіт

Изм.	Лист	№ докум.	Подпись	Дата

СОУ 35417345-001-2017

Лист

21

1 - існуюче монолітне покриття; 2 - колона з монолітного залізобетону; 3 - зона слабкого, відлущеного бетону; 4 - перетин колони на момент обстеження конструкції; 5 - перетин колони після підготовки поверхні; 6 - очищена арматура; 7 - відновлена зона відлущеного бетону складом «Скрепа М500 Ремонтна» («Скрепа М700 Конструкційна»).

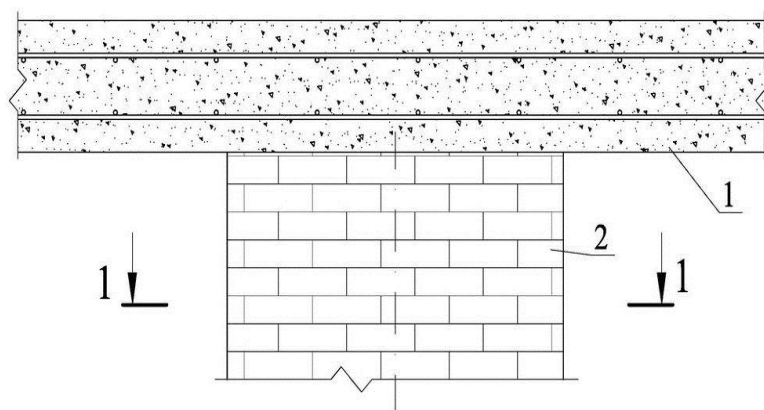
Опис конструкції

Несучі залізобетонні колони з пошкодженим захисним шаром бетону та ділянками з оголеною арматурою, що зазнала корозії, на поверхні бетону (втрата площі перерізу арматури внаслідок корозії не перевищує 10...12 %), є ділянки слабкого, недостатньо провібрированного бетону.

Технологія виконання ремонтних робіт:

- видалити слабкий бетон;
- очистити арматуру від слідів корозії до ступеня 2 по ГОСТ 9.402-2004, проміжок між стрижнями робочої або конструктивної арматури та поверхньою старого бетону або кам'яної кладки повинен бути не менше 10 мм;
- захистити арматуру від корозії матеріалом «Скрепа М600 ін'єкційна»;
- відновити захисний шар бетону матеріалом «Скрепа М 500 Ремонтна» («Скрепа М700 Конструкційна»).

У разі якщо втрата площі перерізу арматури внаслідок корозії перевищує 10...12 % зробити додаткове армування залізобетонного елемента конструкції.



Изм.	Лист	№ докум.	Подпись	Дата

СОУ 35417345-001-2017

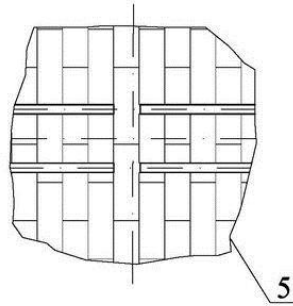
Лист

22

а) Колона до ремонту

б) Колона після ремонту

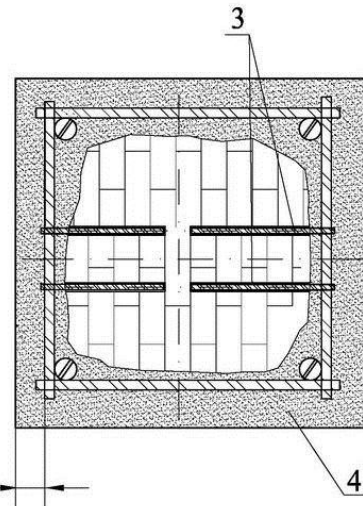
а)



б)

1-1

не менее 20 мм



1 - існуюче перекриття; 2 кам'яна (цегляна) колона; 3 - жорстке кріплення анкерів в кладці з використанням складу «Скрепа М600 Ін'єкційна» (див. СНиП II-22-81); 4 - відновлення перетину колони складом «Скрепа М500 Ремонтна» («Скрепа М700 Конструкційна»); 5- переріз колони після видалення слабких ділянок кладки.

Опис конструкції

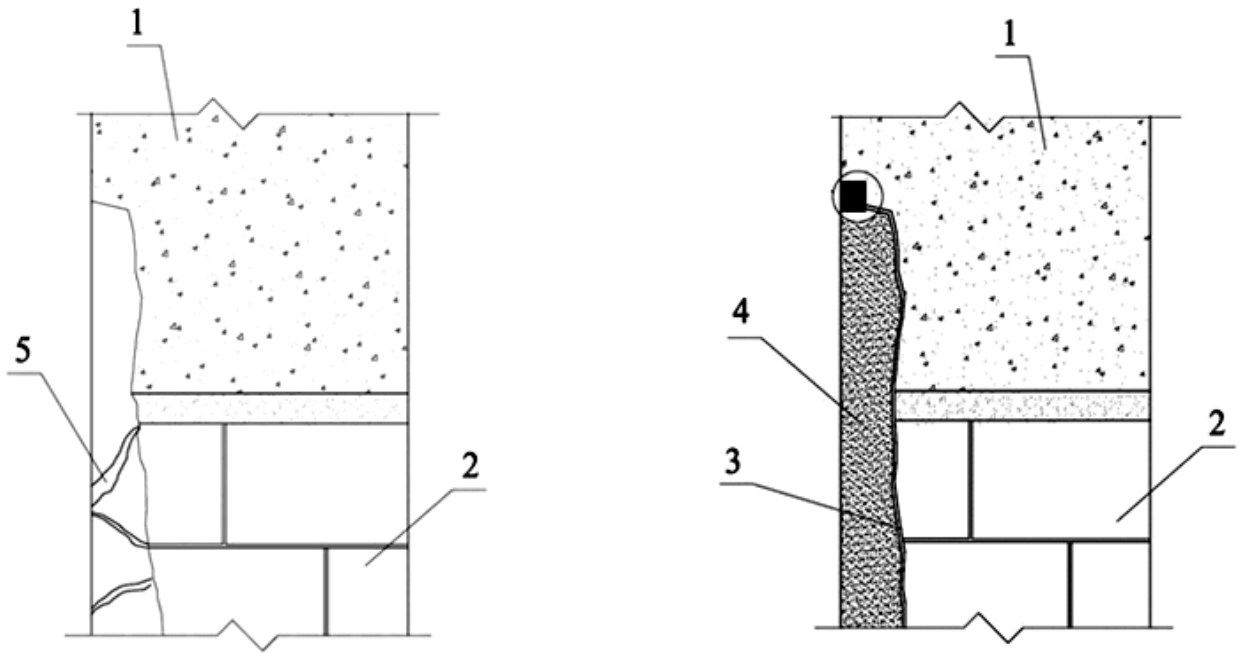
Несучі елементи конструкції виконані з цегли (каменю) та піддаються руйнуванню.

Технологія виконання ремонтних робіт:

- видалити слабкі ділянки цегляної (кам'яної) кладки;
- посилити колону шляхом жорсткого кріплення анкерів із застосуванням матеріалу «Скрепа М 600 Ін'єкційна» в тіло кладки з подальшим виконанням армуючого каркаса;
- захистити каркас від корозії матеріалом «Скрепа М600 Ін'єкційна» з наступним відновленням конфігурації перерізу матеріалом «Скрепа М500 Ремонтна» («Скрепа М700 Конструкційна»);
- для збільшення адгезії матеріалу «Скрепа М500 Ремонтна» («Скрепа М700 Конструкційна») з пористої поверхнею цегляної (кам'яної) кладки, перед виконанням ремонту нанести адгезійний шар матеріалом «Скрепа М600 Ін'єкційна» на цегляну (кам'яну) кладку.

					СОУ 35417345-001-2017	Лист
Изм.	Лист	№ докум.	Подпись	Дата		23

А-1.3 Стіни



а) Конструкція до ремонту

б) Конструкція після ремонту

1 - бетонний елемент; 2 - цегляна кладка; 3 - ґрунтове покриття «Скрепа М600 ін'єкційна»; 4 - відновлений захисний шар бетону і кладки складом «Скрепа М500 Ремонтна» («Скрепа М700 Конструкційна»); 5 - ділянка зруйнованої поверхні бетону та цегляної кладки.

Опис дефекту конструкції

Стіни, виконані з пористих будівельних матеріалів (цегла, пінобетон і т.д.), цегляні вставки в збірних огорожувальних бетонних конструкціях, що знаходяться під постійним або тимчасовим впливом вологи і вимагають надійного гідрозахисту (заглиблені споруди, резервуари, басейни і т.д.).

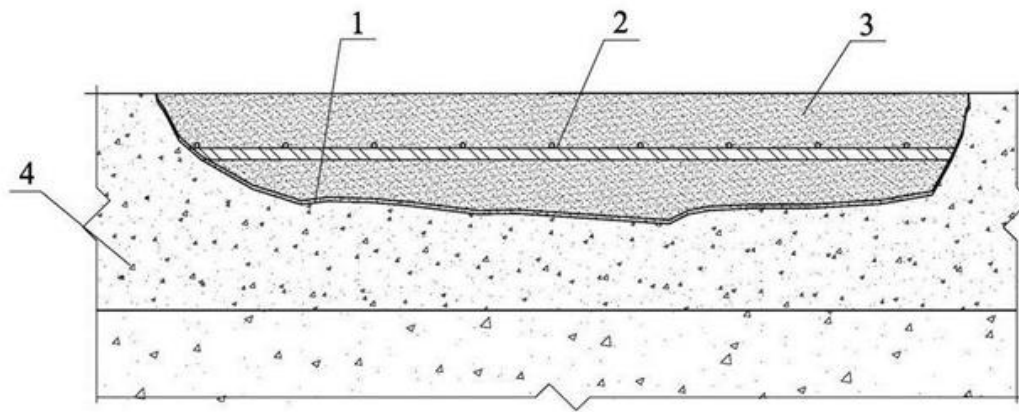
Технологія виконання ремонтних робіт:

- провести видалення слабких ділянок цегляної кладки і бетону;
- проґрунтувати зволожену поверхню цегляної кладки та бетону матеріалом «Скрепа М600 Ін'єкційна»;
- відновити поверхню матеріалом «Скрепа М500 Ремонтна» («Скрепа М700 Конструкційна»), товщина нанесення шару не менше 20 мм;

					СОУ 35417345-001-2017	Лист
Изм.	Лист	№ докум.	Подпись	Дата		24

- технологічні шви між бетоном і матеріалом «Скрепа М500 Ремонтна» («Скрепа М700 Конструкційна»).

А-1.4 Фундаментні плити



1 - ґрунтове покриття матеріалом «Скрепа М600 Ін'єкційна»; 2 - арматура; 3 - відновлений шар складом «Скрепа М500 Ремонтна» («Скрепа М700 Конструкційна»); 4 - монолітна залізобетонна фундаментна плита.

Опис дефекту конструкції

Монолітна залізобетонна фундаментна плита, що має значні руйнування в результаті механічного, хімічного або термічного впливу з оголенням арматури.

Технологія виконання ремонтних робіт:

- провести повне очищення поверхні від слабкого та зруйнованого бетону, оголені ділянки арматури очистити від корозії до ступеня 2 по ГОСТ 9.402-2004 та обробити матеріалом «Скрепа М600 Ін'єкційна»;

- проґрунтувати зволожену бетонну поверхню матеріалом «Скрепа М600 Ін'єкційна»;

- не чекаючи схоплювання ґрунтовки, нанести матеріал «Скрепа М500 Ремонтна» («Скрепа М700 Конструкційна») та вирівняти його врівень з рівнем підлоги.

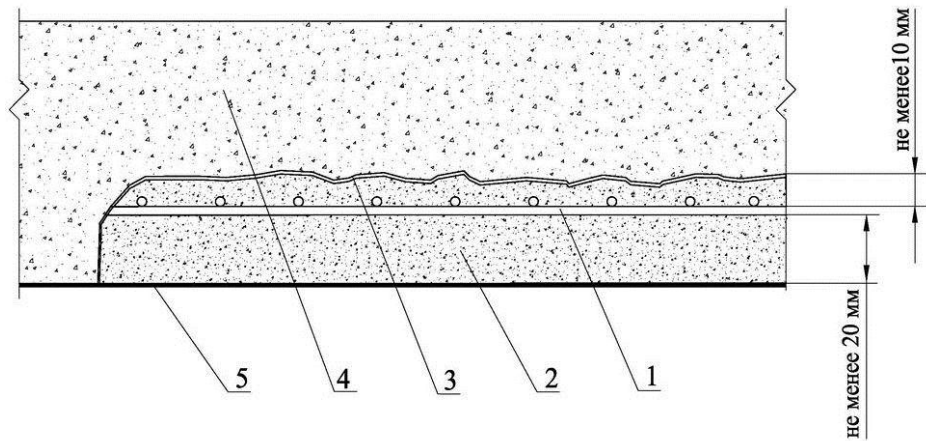
А-1.5 Плити перекриття та покриття

СОУ 35417345-001-2017

Изм. Лист № змін. Погода Дата

Лист

25



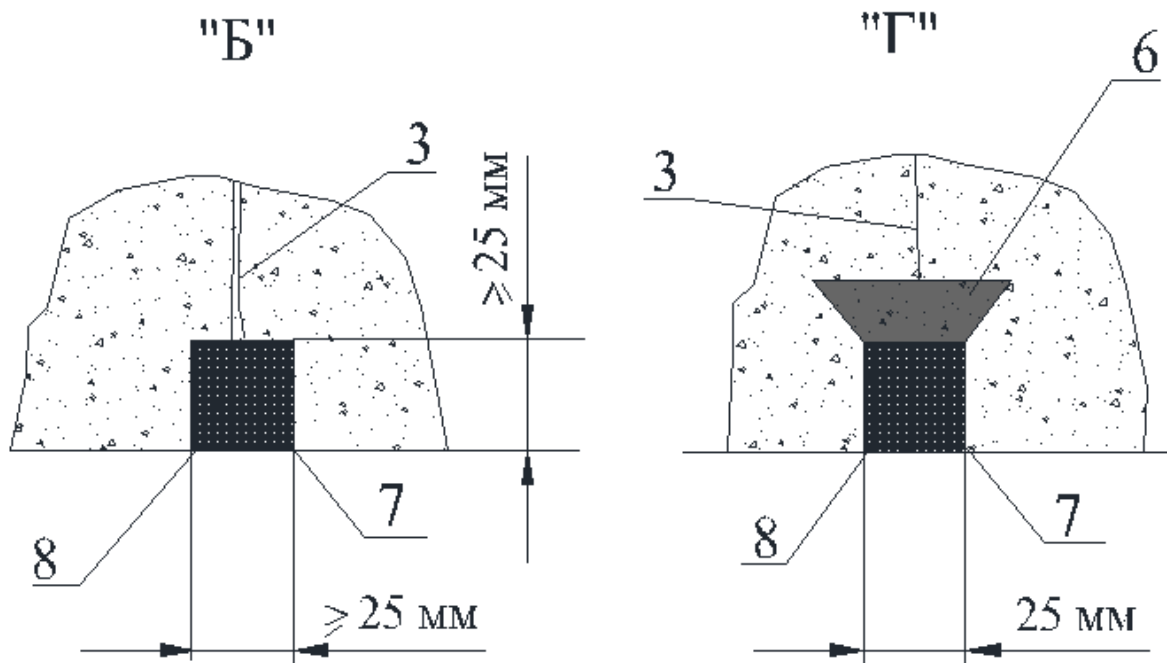
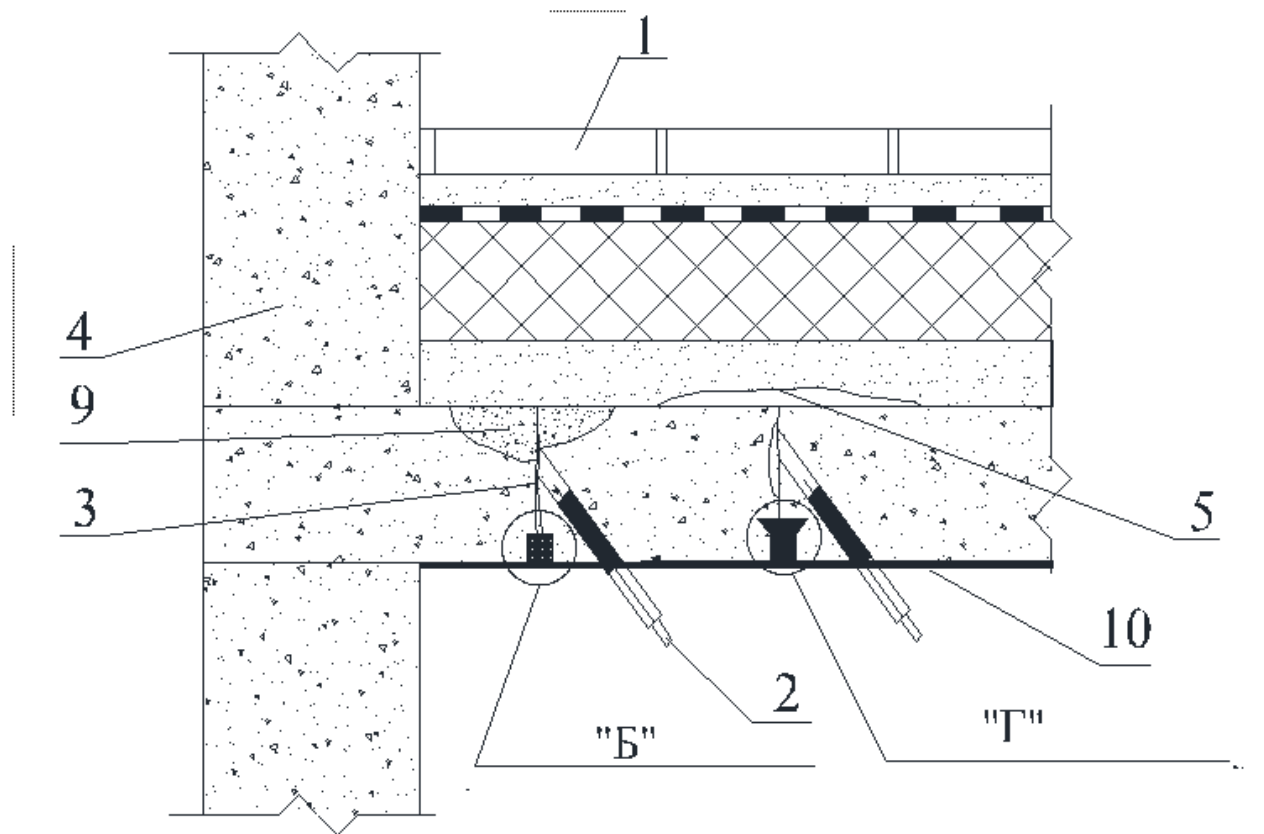
1 - арматура; 2 - відновлений шар дефекту матеріалом «Скрепа М500 Ремонтна» («Скрепа М700 Конструкційна»); 3 - ґрунтове покриття матеріалом «Скрепа М600 Ін'єкційна»; 4 - монолітне стельове покриття (покриття); 5 - нанесений розчин матеріалу «Пенетрон».

Опис дефекту конструкції

Монолітні ділянки стельової частини плити покриття (покриття) з пошкодженим захисним шаром бетону та ділянками з оголеною арматурою, що зазнала корозії (втрата площі перерізу арматури внаслідок корозії не перевищує 10...12 %), є ділянки слабкого, недостатньо провібрированого бетону.

Технологія виконання ремонтних робіт:

- видалити слабкий пошкоджений захисний шар бетону;
- обробити попередньо очищену від елементів корозії арматуру матеріалом «Скрепа М600 Ін'єкційна»;
- відновити захисний шар бетону матеріалом «Скрепа М500 Ремонтна» («Скрепа М700 Конструкційна»);
- обробити всю стельову поверхню розчином матеріалу «Пенетрон».



1 - експлуатована покрівля; 2 - ін'єктор; 3 - тріщина шириною більше 0,4 мм; 4 - монолітна залізобетонна стіна; 5 - пустотні ділянки; 6 – швидкоотужавіючі матеріали Ватерплаг (Пенеплаг); 7 - штраба перерізом 25x25 мм; 8 - шовний матеріал Пенекрит; 9- «Скрепа М600 Ін'єкційна»; 10 - нанесений розчин матеріалу «Пенетрон».

Изм.	Лист	№ докум.	Подпись	Дата

COY 35417345-001-2017

Лист

27

Опис дефекту конструкції

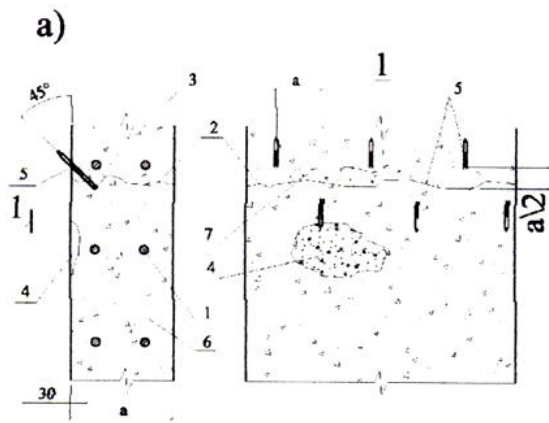
Існуюча плита перекриття (покриття) споруди (в т.ч. заглибленої) з утворенням силових тріщин в тілі плити перекриття по III групі пошкоджень конструкції з розкриттям більше 0,4 мм, передбачувані приховані дефекти. Тріщини є водоносними в зв'язку з порушенням існуючої зовнішньої гідроізоляції.

Технологія виконання ремонтних робіт:

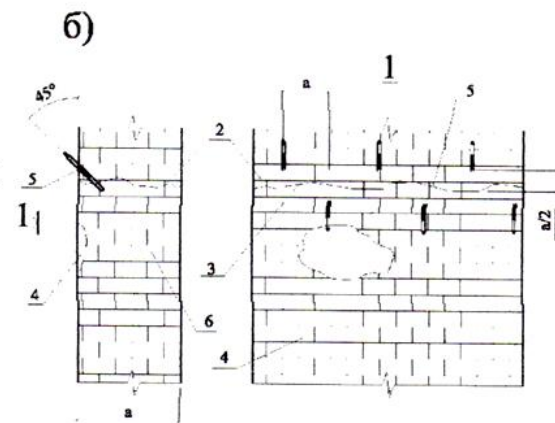
- провести комплекс робіт щодо усунення напірної течії з використанням матеріалів системи «Пенетрон»;
- виконати шпури під кутом 45° в шахматному порядку з обох сторін тріщини з кроком, рівним половині товщини конструкції;
- шпури повинні перетинати тріщину в середині товщини конструкції;
- продути шпури повітрям або промити водою;
- встановити ін'єктори;
- визначити витрату ін'єкційного матеріалу «Скрепа М600 Ін'єкційна» шляхом пробного нагнітання води в кожен ін'єктор;
- заповнити пустоти і тріщини плити перекриття матеріалом «Скрепа М600 Ін'єкційна» з використанням насоса НДМ-20;
- отвори після демонтажу внутрішніх ін'єкторів герметизувати матеріалом «Пенекрит»;
- в разі надходження води через отвори після демонтажу пакера, герметизувати швидкоотужавіючими матеріалами «Ватерплаг» / «Пенеплаг».

					СОУ 35417345-001-2017	Лист
Изм.	Лист	№ докум.	Подпись	Дата		28

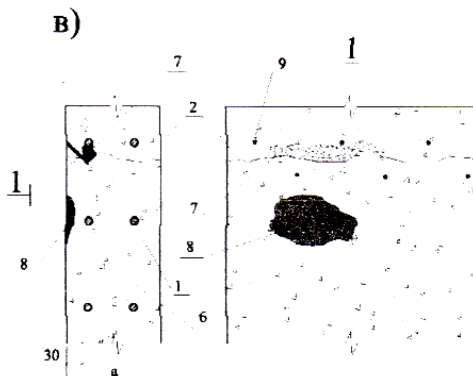
а) бетонний фрагмент до ремонту,
схема монтажу ін'єкторів



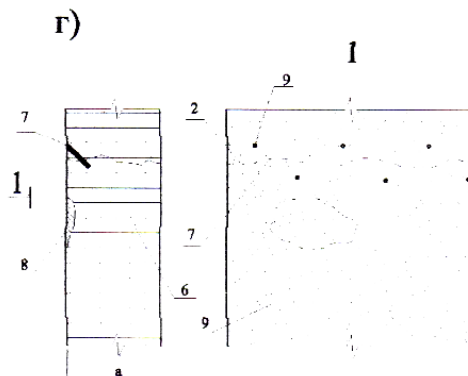
б) цегляний фрагмент до ремонту,
схема монтажу ін'єкторів



в) бетонний фрагмент після ремонту



г) цегляний фрагмент після ремонту



1 - арматура; 2 - тріщина більше 0,4 мм; 3 - внутрішні порожнечі, порожнини; 4 - зовнішні порожнечі або слабкий бетон; 5 - ін'єкційний пакер; 6 - цегельний (кам'яний) або бетонний фрагмент; 7 - заповнення пустот, порожнин матеріалом «Скрепа М600 Ін'єкційна»; 8 - ремонт поверхні фрагментів та зовнішніх пустот матеріалом «Скрепа М 500 Ремонтна» («Скрепа М700 Конструкційна»); 9 - захист та відновлення поверхні матеріалом «Скрепа М 500 Ремонтна» («Скрепа М700 Конструкційна»).

Опис дефекту конструкції

Монолітна стіна, виконана з монолітного бетону має порожнини і тріщини, що утворилися через зависання бетонної суміші на арматурі і опалубці. Цегляна (кам'яна) стіна - має глибинні тріщини в кладці, причиною яких є механічні властивості цегли або каменю, конструкції кладки і деформативних властивостей розчину.

Изм.	Лист	№ докум.	Подпись	Дата

СОУ 35417345-001-2017

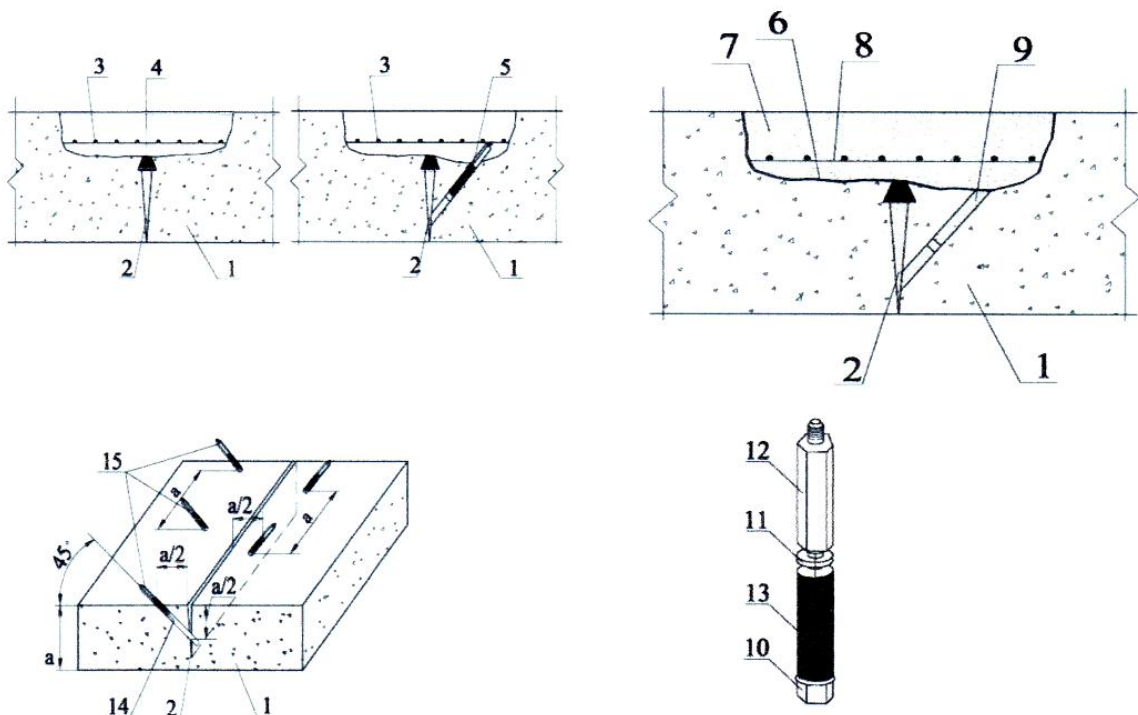
Лист

29

Технологія виконання ремонтних робіт:

- провести видалення слабких шарів бетону, пробити штраби (цегляної, кам'яної кладки) в глибину не менше 30 мм;
- виконати шпури під кутом 45° по обидва боки від тріщини, по всій довжині;
- продути повітрям або пролити водою;
- встановити ін'єктори;
- визначити витрати ін'єкційного матеріалу «Скрепа М 600 Ін'єкційна» шляхом пробного нагнітання води в ін'єктор;
- заповнити пустоти і тріщини матеріалом «Скрепа М 600 Ін'єкційна» з використанням насоса НДМ-20;
- отвори після демонтажу ін'єкторів і зовнішні порожнечі герметизувати матеріалом «Скрепа М 500 Ремонтна» («Скрепа М700 Конструкційна»);
- цегляну (кам'яну) кладку повністю обштукатурити матеріалом «Скрепа М 500 Ремонтна» («Скрепа М700 Конструкційна»).

А-2. Герметизація швів, тріщин, заповнення пустот та порожнин



Изм.	Лист	№ докум.	Подпись	Дата

СОУ 35417345-001-2017

Лист

30

1 - фундаментна плита; 2 - водонесуча недеформаційна тріщина; 3 - арматура; 4 - швидкотужавіючий матеріал «Ватерплаг» («Пенеплаг»); 5 - ін'єктор; 6 - обробка поверхні бетону розчином матеріалу «Пенетрон»; 7 - заповнення порожнин матеріалом «Скрепа М500 Ремонтна» («Скрепа М700 Конструкційна»); 8 – захист оголеної арматури від корозії складом «Скрепа М600 Ін'єкційна»; 9 - заповнення пустот і тріщин «Скрепа М600 Ін'єкційна»; 10 - болт з отвором; 11 - притискне кільце (шайба); 12 - трубка пакера; 13 - гумовий ущільнювач (змінний); 14 - шпур для установки внутрішнього ін'єктора; 15 - установка ін'єкторів в шаховому порядку

Опис дефекту конструкції

Монолітна залізобетонна фундаментна плита, що знаходиться під тиском води, яка просочується через недеформаційні тріщини(конструкційні шви). Руйнування бетону з оголенням арматури.

Технологія виконання ремонтних робіт:

- герметизувати напірні течії, використовуючи швидкотужавіючі пломби «Ватерплаг» і / або «Пенеплаг»;

- шпури виконати під кутом 45° в шаховому порядку з двох сторін тріщини з кроком, рівним половині товщини конструкції. Шпури повинні перетинати тріщину в середині товщини конструкції;

- продути або промити шпури, перевірити перетин площини тріщини шпурами;

- встановити внутрішні ін'єктори;

- заповнити пустоти і тріщини залізобетонної плити матеріалом «Скрепа М600 ін'єкційна» з використанням насоса НДМ-20;

- отвори після демонтажу внутрішніх ін'єкторів герметизувати матеріалом «Скрепа М 500 Ремонтна» («Скрепа М700 Конструкційна»).

					СОУ 35417345-001-2017	Лист
Изм.	Лист	№ докум.	Подпись	Дата		31

ДОДАТОК Б

ІНСТРУКЦІЯ З ПРИГОТУВАННЯ ТА ВИКОРИСТАННЯ МАТЕРІАЛІВ

«Скрепа М 500 Ремонтна», «Скрепа М700 Конструкційна»

та «Скрепа М 600 Ін'єкційна»

Б-1. Приготування розчинів з матеріалів «Скрепа»

Б-1.1. Скрепа М500 Ремонтна:

- змішати суху суміш Скрепа М500 ремонтна з водою в такій пропорції: 0,165 л води на 1 кг сухої суміші. Невелика кількість матеріалу допускається перемішувати вручну.

- повільно перемішуючи, додають суху суміш у воду. Оптимальним є механічне змішування низькооборотним дрилем (500 - 650 об. / хв.). Спочатку матеріал має високу в'язкість, яка зменшується в міру змішування.

- змішувати протягом 5 хвилин до утворення пластичної однорідної маси без грудок.

Увага! Необхідно ретельно виміряти обсяг води. Повторне додавання води в приготований розчин не допускається. Не змішувати більше матеріалу, ніж можна нанести за 25-30 хвилин.

Б-1.2. Скрепа М700 Конструкційна:

- змішати суху суміш «Скрепа М700 Конструкційна» з водою в такій пропорції: 0,165 л води на 1 кг сухої суміші. Невелику кількість матеріалу допускається перемішувати вручну.

- повільно перемішуючи, додають суху суміш у воду. Оптимальним є механічне змішування низькооборотним дрилем (500 - 650 об. / хв.). Спочатку матеріал має високу в'язкість, яка зменшується в міру змішування;

- змішувати протягом 5 хвилин до утворення пластичної однорідної маси без грудок.

Увага! Необхідно ретельно виміряти обсяг води. Повторне додавання води в приготований розчин не допускається. Не змішувати більше матеріалу, ніж можна нанести за 25-30 хвилин.

					СОУ 35417345-001-2017	Лист
Изм.	Лист	№ докум.	Подпись	Дата		32

Б-1.3. Скрепа М600 Ін'єкційна

- змішати суху суміш «Скрепа М600 Ін'єкційна» з водою в необхідній пропорції згідно параметрам зазначеним у таблиці. Рекомендується змішувати не більше 15 кг матеріалу за один раз. Оптимальним є механічне змішування низькобортним дрилем (500 - 650 об./хв.). У разі ручного змішування, проводять його енергійно для досягнення однорідної консистенції матеріалу;

- додати $\frac{3}{4}$ від розрахункової кількості сухої суміші, перемішати до отримання однорідного розчину;

- додати залишки сухої суміші і продовжити змішування. Спочатку матеріал має високу в'язкість, яка зменшується в міру змішування;

- змішати протягом 5 хвилин до утворення пластичної однорідної маси.

Витрати води приведені в табл. Б.1.

Таблиця Б.1. Витрати води

Консистенція	Пластична	Пластично-рідка	Високотекуча
Витрати води на 1 кг	0,25 л	0,3 л	0,4 л

Увага! Необхідно ретельно виміряти обсяг води. Повторне додавання води в приготований розчин не допускається. Не готувати матеріал більше, ніж можна використовувати за 160-240 хвилин в залежності від консистенції розчину.

Б-2. Підготовка ремонтованої поверхні

Б-2.1. Скрепа М500 Ремонтна

Поверхня для нанесення розчину матеріалу «Скрепа М500 Ремонтна» повинна бути структурно міцною і чистою. Для цього необхідно видалити слабкий поверхневий шар (при наявності такого) і очистити поверхню від пилу, бруду, нафтопродуктів, цементного молочка, олії, висолів, фарби, інших речовин і матеріалів, що перешкоджають гарному зчепленню матеріалу «Скрепа М500 Ремонтна» з поверхнею. Для поліпшення адгезії, поверхні, на які наноситься «Скрепа М500 Ремонтна», повинні бути шорсткими. Захисний шар бетону навколо оголеної арматури, схильної до процесів

					СОУ 35417345-001-2017	Лист
Изм.	Лист	№ докум.	Подпись	Дата		33

корозії, видаляється навколо всього перерізу арматури, в тому числі на відстань не менше 1 см за стрижнем.

Для очищення арматури від іржі рекомендується використовувати піскоструменеву або водоструменеву очистку до ступеня 2 по ГОСТ 9.402-2004. Для антикорозійного захисту арматури використовувати пластичний розчин сухої суміші «Скрепа М600 Ін'єкційна».

Увага! Перед нанесенням матеріалу «Скрепа М500 Ремонтна» бетонну поверхню необхідно ретельно зволожити. Поверхня повинна мати темний матовий колір. Пори і порожнини зволоженої поверхні бетону не повинні містити води.

Б-2.2. Скрепа М700 Конструкційна

Поверхня для нанесення розчину матеріалу «Скрепа М700 Конструкційна» повинна бути структурно міцною і чистою. Для цього необхідно видалити слабкий поверхневий шар (при наявності такого) і очистити поверхню від пилу, бруду, нафтопродуктів, цементного молочка, олії, висолів, фарби, інших речовин і матеріалів, що перешкоджають гарному зчепленню матеріалу «Скрепа М700 Конструкційна» з поверхнею. Для поліпшення адгезії, поверхні, на яку наноситься «Скрепа М700 Конструкційна» повинні бути шорсткими. Захисний шар бетону навколо оголеної арматури, схильної до процесів корозії, видаляється навколо всього перерізу арматури, в тому числі на відстань не менше 1 см за стрижнем.

Для очищення арматури від іржі рекомендується використовувати піскоструменеву або водоструменеву очистку до ступеня 2 по ГОСТ 9.402-2004. Для антикорозійного захисту арматури використовувати пластичний розчин сухої суміші «Скрепа М600 Ін'єкційна».

Увага! Перед нанесенням матеріалу «Скрепа М700 Конструкційна» бетонну поверхню необхідно ретельно зволожити. Поверхня повинна мати темний матовий колір. Пори і порожнини зволоженої поверхні бетону не повинні містити води.

					СОУ 35417345-001-2017	<i>Лист</i>
<i>Изм.</i>	<i>Лист</i>	<i>№ докум.</i>	<i>Подпись</i>	<i>Дата</i>		34

Б-2.3. Скрепа М600 Ін'єкційна:

Виконати улаштування шпурів, встановити ін'єктори, перевірити працездатність розчинонасоса та при необхідності провести пробне ін'єктування чистою водою. Рекомендується гідроізолювати тріщини, порожнини для запобігання витікання розчину матеріалу «Скрепа М600 Ін'єкційна».

Увага! Перед нанесенням матеріалу «Скрепа М600 Ін'єкційна» промити порожнини, що заповнюються, водою під тиском.

Б-3. Нанесення матеріалів Скрепа.

Б-3.1. Скрепа М500 Ремонтна:

Перед нанесенням розчину з матеріалу «Скрепа М500 Ремонтна» бетонну поверхню слід зволожити. Нанести необхідний шар матеріалу «Скрепа М500 Ремонтна» на бетонну поверхню за допомогою кельми, гумової терки або вручну. Оптимальна товщина шару становить 5 - 25 мм. Через 3 - 4 години після нанесення допускається нанесення наступного шару завтовшки від 5 до 25 мм. При нанесенні матеріалу методом мокрого торкретування товщина шару за один прохід складає 50 мм. Не можна використовувати матеріал, який почав схоплюватися. При необхідності нанесення другого шару за матеріалом «Скрепа М500 Ремонтна», останній шар обробити щіткою або губчастою теркою для забезпечення кращого зчеплення з основою. При негативному впливі води (на відрив) на конструкцію, перед виконанням робіт обробити поверхню гідроізоляційним проникаючим матеріалом «Пенетрон» в два шари.

Б-3.2. Скрепа М700 Конструкційна:

Перед нанесенням розчину з матеріалу «Скрепа М700 Конструкційна» бетонну поверхню слід зволожити. Нанести необхідний шар матеріалу «Скрепа М700 Конструкційна» на бетонну поверхню за допомогою кельми, гумової терки або вручну. Оптимальна товщина шару становить 6 - 60 мм. Через 3 - 4 години після нанесення допускається нанесення наступного шару завтовшки від 6 до 60 мм. При нанесенні матеріалу методом мокрого торкрету-

					СОУ 35417345-001-2017	<i>Лист</i>
<i>Изм.</i>	<i>Лист</i>	<i>№ докум.</i>	<i>Подпись</i>	<i>Дата</i>		35

вання товщина шару за один прохід складає 60 мм. Не можна використовувати матеріал, який почав схоплюватися. При необхідності нанесення другого шару за матеріалом «Скрепа М700 Конструкційна», останній шар обробити щіткою або губчастою теркою для забезпечення кращого зчеплення з основою. При негативному впливі води (на відрив) на конструкцію, перед виконанням робіт обробити поверхню гідроізоляційним проникаючим матеріалом «Пенетрон» в два шари.

Б-4. Нанесення розчину методом мокрого торкретування.

Ремонтний склад «Скрепа М500 Ремонтна» або «Скрепа М700 Конструкційна» слід нанести на підготовлену зволожену поверхню, яка не має порожнин та бетону, що слабо тримається. Для забезпечення високої адгезії ремонтного складу «Скрепа М500 Ремонтна» («Скрепа М700 Конструкційна») з бетоном рекомендується обробити бетонну поверхню розчином матеріалу «Скрепа М600 Ін'єкційна». Нанести розчин матеріалу «Скрепа М500 Ремонтна» («Скрепа М700 Конструкційна») до схоплювання матеріалу «Скрепа М600 Ін'єкційна».

Витрата матеріалу складає 1,8 кг / м² при товщині шару 1 мм.

Механізований спосіб нанесення розчину матеріалу «Скрепа М500 Ремонтна» («Скрепа М700 Конструкційна») схематично показаний на Рис. Б.1.

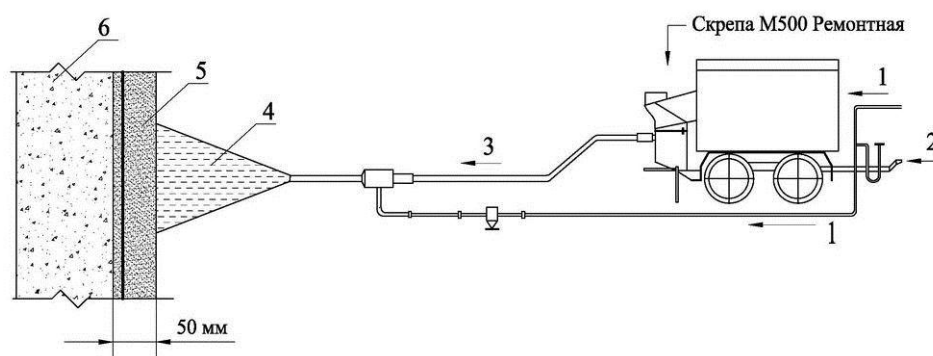


Рисунок Б.1.

					СОУ 35417345-001-2017	Лист
Изм.	Лист	№ докум.	Подпись	Дата		36

1 - подача стислого повітря для сопла; 2 - подача стислого повітря для бетононасосу; 3 - гідравлічна подача розчину; 4 - суміш розчину і повітря; 5 - шар розчину; 6 - залізобетонна конструкція, що ремонтується.

Готова суміш ремонтного складу «Скрепа М500 Ремонтна» («Скрепа М700 Конструкційна») подається насосом по шлангу в сопло до місця укладання.

У сопло також подається стисле повітря, яке надає прискорення розчинній суміші, забезпечує високе ущільнення матеріалу при контакті з ремонтваною бетонною поверхнею. Полімерні добавки, що входять до складу матеріалу «Скрепа М500 Ремонтна» («Скрепа М700 Конструкційна»), при нанесенні забезпечують високу адгезію ремонтного складу зі старим бетоном, що дозволяє наносити ремонтний склад товщиною до 60 мм за один прохід. Стовбур сопла переміщують по спіралі, утримуючи його перпендикулярно поверхні, що ремонтується.

«Скрепа М600 Ін'єкційна»:

Для ін'єктування розчину з матеріалу «Скрепа М600 Ін'єкційна» використовують розчинонасоси, призначені для цементних розчинів, типу НДМ-20. Приготований розчин ін'єктують згідно з інструкцією по експлуатації насосу та проекту виробництва робіт. Тиск при ін'єктуванні 3 - 5 атм. Ін'єкцію розчину в вертикальні порожнини проводять від низу до верху. Після ін'єктування обладнання потрібно промити водою. Матеріал, що затвердів та набрав міцність, можна видалити тільки механічним способом.

Витрата матеріалу. При $V / Ц = 0,25$ густина готової суміші 1,85 - 2,00 кг / дм³, витрата сухої суміші 1,70 кг на 1 дм³ (1 л) в порожнині будівельної конструкції. При $V / Ц = 0,40$ густина готової суміші 1,70 - 1,80 кг / дм³, витрата сухої суміші 1,50 кг на 1 дм³ (1 л) в порожнині будівельної конструкції.

Б-5. Догляд за обробленою матеріалами Скрепа поверхнею

Відновлені поверхні необхідно захищати від механічних впливів і температур менше ніж + 5 °С протягом 3-х діб. Стежити, щоб оброблена поверхня протягом 3-х діб була вологою. Зазвичай використовуються такі

					СОУ 35417345-001-2017	Лист
Изм.	Лист	№ докум.	Подпись	Дата		37

методи: водне розпилення, укріття бетонної поверхні вологою грубою тканиною або поліетиленовою плівкою.

Фарбувальні, оздоблювальні матеріали на поверхні конструкцій, відремонтованих матеріалами системи «Скрепа» наносять через 3 дні після виконання ремонтних робіт. Час витримки може бути збільшено залежно від вимог конкретного типу оздоблювального матеріалу.

Перед нанесенням декоративного покриття поверхні з нанесеними на них матеріалами системи «Скрепа» обробляють механічним способом для поліпшення зчеплення (адгезії) за допомогою водоструменевої установки високого тиску, пікоструменевої обробки або щітки з металевим ворсом.

Полімерні покриття для підлоги в т.ч. антистатичні.

Перед нанесенням покриттів бетонні поверхні, відремонтовані матеріалами системи «Скрепа», повинні мати міцність на стиск - не менше 20 МПа, вологовміст - не більше 4 %. Поверхня бетону повинна бути піддана шротоструменевої обробці або фрезуванню для отримання шорсткої структури з відкритими порами.

Напливи на поверхні необхідно видалити, наприклад, методом шліфування. Після виконання робіт необхідно ретельно підмести і пропилососити поверхню для повного видалення пилу та сміття з поверхні. Відносна вологість повітря не повинна перевищувати 80 %. У разі наявності капілярного підсосу, бетонну поверхню попередньо обробити розчином матеріалу «Пенетрон».

					СОУ 35417345-001-2017	<i>Лист</i>
<i>Изм.</i>	<i>Лист</i>	<i>№ докум.</i>	<i>Подпись</i>	<i>Дата</i>		38

ДОДАТОК В

ПЕРЕЛІК ОБЛАДНАННЯ, ІНСТРУМЕНТІВ ТА ЗАСОБІВ ЗАХИСТУ

Для успішного виконання ремонтних робіт необхідно використовувати такий комплект обладнання та інструменту:

Обладнання:

- водоструменевий апарат високого тиску (напруга – 220 В; потужність – 3100 Вт; тиск – 20...150 бар);
- водоструменевий апарат високого тиску (напруга – 380 В; потужність – 8400 Вт; тиск – 20...230 бар);
- відбійний молоток (напруга – 220 В; потужність – 1050 Вт; частота – 900...2000 уд/хв.);
- перфоратор (напруга – 220 В; потужність – 1000 Вт; частота – 900...2000 уд/хв.);
- низькообертовий дріль (напруга – 220 В; потужність – від 1000 Вт; частота – 250...500 об/хв.);
- штраборіз (напруга – 220 В; потужність – 2200 Вт; частота – 6000...10000 об/хв.);
- кутошліфувальна машина (напруга – 220 В; потужність – 1200 Вт; частота – 11000 об/хв.);
- промисловий порохотяг (напруга – 220 В; потужність – 1100 Вт);
- насос дренажний (напруга – 220 В; потужність – від 2100 Вт);
- насос дренажний (напруга – 380 В; потужність – 6000...8000 Вт);
- гравітаційний бетонозмішувач (напруга – 220 В (380 В); потужність – 1100...2200 Вт);
- шнековий насос для розчинів (напруга – 380 В; потужність – 1900 Вт; максимальний тиск подачі 2,0 МПа);
- компресор (напруга – 380 В; потужність – 2200 Вт; продуктивність – 250 л/хв.).

					СОУ 35417345-001-2017	<i>Лист</i>
<i>Изм.</i>	<i>Лист</i>	<i>№ докум.</i>	<i>Подпись</i>	<i>Дата</i>		39

Інструменти:

- щітка з синтетичного ворса «макловиця»;
- щітка з металічним ворсом (для ручного та механічного використання);
- шпатель металевий;
- відро на 5–7 л з м'якого пластика;
- молоток;
- зубило;
- терка;
- кельма;
- совок;
- безмін;
- мірна ємність для води;
- алмазний диск по бетону;
- долото для відбійного молотка.

Особисті засоби захисту:

- рукавички гумові хімістійкі;
- рукавички х/б;
- респіратор;
- захисні окуляри;
- спецодяг з щільної тканини;
- гумові чоботи.

					СОУ 35417345-001-2017	<i>Лист</i>
<i>Изм.</i>	<i>Лист</i>	<i>№ докум.</i>	<i>Подпись</i>	<i>Дата</i>		40

ДОДАТОК Г

ЗАХОДИ БЕЗПЕКИ

При проведенні робіт з ремонту та захисту залізобетонних конструкцій від агресивних чинників навколишнього середовища слід керуватися правилами техніки безпеки, викладених в ДБН А.3.2-2 «Охорона праці і промислова безпека у будівництві».

При очищенні поверхонь за допомогою кислоти, роботи проводити в захисних окулярах, гумових рукавичках і спецодязі з щільної тканини.

Роботи по змішуванню та нанесенню розчинів необхідно проводити в гумових рукавичках і захисних окулярах, уникати потрапляння матеріалу в очі і на шкіру, при потраплянні - промити водою.

При виконанні ремонтних робіт необхідно передбачити заходи щодо попередження впливу на працівників наступних небезпечних і шкідливих виробничих факторів, пов'язаних з характером роботи:

- підвищена запиленість і загазованість повітря робочої зони;
- підвищена або знижена температура поверхонь обладнання, матеріалів і повітря робочої зони;
- розташування робочого місця поблизу перепаду по висоті 1,3 м і більше;
- гострі кромки, задирки і шорсткість на поверхні обладнання, матеріалів.

При наявності небезпечних і шкідливих виробничих факторів, зазначених вище, безпечність ремонтних робіт повинна бути забезпечена на основі виконання вимог, що містяться в організаційно-технологічній документації наступних рішень з охорони праці:

- організація робочих місць із зазначенням методів і засобів забезпечення вентиляції, пожежогасіння, захисту від термічних і хімічних опіків, освітлення, виконання робіт на висоті;
- особливі заходи безпеки при виконанні робіт в закритих приміщеннях, апаратах, ємностях.

					СОУ 35417345-001-2017	<i>Лист</i>
<i>Изм.</i>	<i>Лист</i>	<i>№ докум.</i>	<i>Подпись</i>	<i>Дата</i>		41

Робочі місця для виконання ремонтних робіт на висоті повинні бути обладнані підмостками з огорожами і сходами-драбинами для підйому по ним.

					СОУ 35417345-001-2017	<i>Лист</i>
						42
<i>Изм.</i>	<i>Лист</i>	<i>№ докум.</i>	<i>Подпись</i>	<i>Дата</i>		